

MODELO 67154-4

**STAMPEDE** **4x4**  
**BRUSHLESS**

**TRAXXAS**

MANUAL DEL PROPIETARIO

# INTRODUCCIÓN

- 3 ANTES DE CONTINUAR
- 4 PRECAUCIONES DE SEGURIDAD
- 7 HERRAMIENTAS, REPUESTOS, Y EQUIPO REQUERIDO
- 8 PARTES DEL STAMPEDE 4X4 BRUSHLESS
- 9 INICIO RÁPIDO: PÓNGASE EN MARCHA
- 10 SISTEMA DE RADIO TQ 2.4 GHz DE TRAXXAS
- 18 AJUSTE DEL CONTROL DE VELOCIDAD ELECTRÓNICO
- 20 CONDUCCIÓN DE SU MODELO
- 23 AJUSTE DE SU MODELO
- 27 MANTENIMIENTO DE SU MODELO

Gracias por adquirir el Stampede 4X4 Brushless camioneta monster eléctrica a escala 1/10. Confiamos en que apreciará las últimas mejoras en rendimiento y apariencia que se han realizado a estos modelos legendarios. Con un poderoso motor BL-2s™ 3300 kV y un suave control de velocidad electrónico BL-2s, Stampede 4X4 Brushless están contruidos para acción de alta velocidad. El kit de actualización Extreme Heavy Duty preinstalado ofrece un complemento completo de piezas de suspensión y línea motriz exterior diseñadas para funcionar juntas como un paquete completo. Combinado con brazos de suspensión de alta resistencia, Stampede 4X4 Brushless establece un nuevo estándar para máxima resistencia y durabilidad.

Sabemos que está entusiasmado por poner en marcha a su nuevo modelo, pero es muy importante que se tome algunos momentos para leer el Manual del propietario. Contiene las instrucciones que necesitará para manejar y mantener su modelo de manera tal que pueda disfrutarlo durante muchos años. Este manual contiene todos los procedimientos de configuración y manejo necesarios que le permitirán liberar el potencial de rendimiento que los ingenieros de Traxxas diseñaron para su modelo. **Incluso si es un entusiasta experimentado en R/C, es importante que lea y siga los procedimientos incluidos en este manual.**

Gracias nuevamente por elegir a Traxxas. Trabajamos duro cada día para garantizar que usted reciba la satisfacción del cliente del nivel más alto posible. Realmente deseamos que disfrute de su nuevo modelo!

#### Conformidad con la FCC

El presente dispositivo contiene un módulo que cumple con los límites para un dispositivo digital Clase B, según se describe en la Parte 15 de las normas de la FCC (Federal Communications Commission, Comisión Federal de Comunicaciones). Su operación se encuentra sujeta a las siguientes dos condiciones: 1) Este dispositivo no puede causar interferencias dañinas y (2) este dispositivo debe aceptar cualquier interferencia recibida, incluidas interferencias que puedan causar un funcionamiento no deseado.

Los límites de un dispositivo Clase B se encuentran diseñados para ofrecer protección razonable contra interferencias dañinas en ambientes residenciales. Este producto genera, usa y puede irradiar ondas de radiofrecuencia y, si no se lo opera de acuerdo con las instrucciones, puede causar interferencia dañina para las radiocomunicaciones. Se informa al usuario que los cambios y modificaciones que no hayan sido expresamente aprobados por los organismos pertinentes anularán la autoridad del usuario de usar el equipo.

#### Canada, Industry Canada (IC)

Este equipo digital clase B cumple con las normas canadienses ICES-003 y RSS-210. Este dispositivo cumple con las normas exentas de licencia de Industry Canada. Su operación se encuentra sujeta a las siguientes dos condiciones: Este dispositivo podría no causar interferencia, y debe aceptar cualquier interferencia, incluida la que pueda causar el funcionamiento no deseado del dispositivo.

#### Declaración sobre exposición a la radiofrecuencia (RF)

Este equipo cumple con los límites de exposición a la radiofrecuencia establecidos por la FCC y la Industry Canada para un entorno en el que no hay control. Este equipo se debe instalar y se debe operar a una distancia de 20 cm, como mínimo, entre el radiador y usted o cualquier espectador, y no se debe colocar ni operar conjuntamente con cualquier otra antena o transmisor.

Frecuencia de operación: 2406–2453 MHz

Potencia máxima de radiofrecuencia: Potencia máxima de pico -1 dBm

#### Soporte de Traxxas

El equipo de soporte de Traxxas lo acompaña en todo momento. Consulte la siguiente página para obtener información sobre cómo contactarnos y las opciones de soporte que ofrecemos.



#### Inicio rápido

Este manual incluye un enlace de inicio rápido que describe los procedimientos necesarios para poner en marcha su modelo en el menor tiempo posible. Si es un aficionado experimentado de modelos por radio control, le serán útiles y podrá ponerlos en práctica rápidamente. Asegúrese de leer el resto del manual para aprender acerca de los procedimientos importantes de seguridad, mantenimiento y ajuste. Para comenzar, vaya a la página 9.



#### REGISTRO DE SU MODELO

Para poder ayudarlo mejor como nuestro cliente, registre su producto en línea en [Traxxas.com/register](https://Traxxas.com/register) dentro de un período de 10 días desde la compra.

[Traxxas.com/register](https://Traxxas.com/register)

## ANTES DE CONTINUAR

Lea detenidamente y siga todas las instrucciones que se incluyen en este y en cualquier material adjunto para evitar daños graves en su modelo. El incumplimiento de estas instrucciones se considerará abuso o negligencia.

Antes de utilizar su modelo, consulte todo el manual y revise su modelo detenidamente. Si, por algún motivo, considera que no es lo que desea, no continúe de ninguna forma. **Su distribuidor no puede aceptar de ninguna manera un modelo para devolución o cambio si este se ha puesto en marcha.**

### ADVERTENCIA, CONSEJOS ÚTILES Y REFERENCIAS CRUZADAS

En este manual encontrará advertencias y consejos útiles identificados con los siguientes íconos. ¡Léalos!



Una advertencia importante acerca de la seguridad personal o de cómo evitar dañar su modelo y los componentes relacionados.



Consejo especial de Traxxas para facilitar las cosas y lograr mayor diversión.



Lo remite a una página con un tema relacionado.

### SOPORTE

Si tiene preguntas acerca de su modelo o su funcionamiento, llame a la línea gratuita del Soporte técnico de Traxxas: **1-888-TRAXXAS (1-888-872-9927)\***

El soporte técnico está disponible los 7 días de la semana, de 8:30 a. m. a 9:00 p. m., horario central.. La asistencia técnica también se encuentra disponible en [Traxxas.com/support](https://www.traxxas.com/support). También puede enviar un correo electrónico con su pregunta a [support@traxxas.com](mailto:support@traxxas.com). Únase a miles de miembros registrados en nuestra comunidad en línea en [Traxxas.com](https://www.traxxas.com).

Traxxas ofrece un centro de reparación en el lugar con servicio de mantenimiento integral para satisfacer todas sus necesidades de servicio de Traxxas. El mantenimiento y los repuestos pueden adquirirse directamente de Traxxas, telefónicamente o en línea, en [Traxxas.com](https://www.traxxas.com). Puede ahorrar tiempo y gastos de envío y manipulación si adquiere los repuestos de su distribuidor local.

No dude en contactarnos para comunicarnos cualquier necesidad de soporte que tenga sobre los productos. Queremos que esté totalmente satisfecho con su nuevo modelo!

Traxxas  
6250 Traxxas Way  
McKinney, Texas 75070  
Teléfono: 972-549-3000  
Línea gratuita 1-888-TRAXXAS

Internet  
[Traxxas.com](https://www.traxxas.com)  
Correo electrónico:  
[support@traxxas.com](mailto:support@traxxas.com)

Contenido completo ©2023 Traxxas. Traxxas, Ready-To-Race, Ready-To-Win, Stampede 4X4, BL-2s y ProGraphix son marcas comerciales o marcas registradas de Traxxas. Otros nombres comerciales o marcas pertenecen a sus respectivos dueños y se usan exclusivamente para fines de identificación. Queda prohibida la reproducción o distribución total o parcial de este manual por cualquier medio impreso o electrónico sin el consentimiento expreso y por escrito de Traxxas. Las especificaciones están sujetas a cambio sin aviso previo.

\*La línea de soporte gratuita está disponible solo para residentes de los EE. UU.



Se deben seguir estrictamente todas las instrucciones las y precauciones descritas en este manual para garantizar un funcionamiento seguro de su modelo.



Este modelo no debe ser usado por menores de 14 años sin la supervisión de un adulto responsable y con conocimientos.



No se necesita experiencia previa con modelos controlados por radios. Los modelos requieren un mínimo de configuración, mantenimiento o equipo de soporte.

Todos los que formamos parte de Traxxas deseamos que disfrute de manera segura de su nuevo modelo. Utilice su modelo con prudencia y cuidado; de esta manera, usted y las personas a su alrededor podrán disfrutar y divertirse de manera segura. Si no utiliza su modelo de manera segura y responsable puede resultar en lesiones graves o daños materiales. Las precauciones e instrucciones provistas o disponibles para este(os) producto(s) deben seguirse estrictamente con el fin de ayudar a garantizar una operación segura. Usted mismo debe verificar que se sigan las instrucciones y se respeten las medidas.

#### Puntos importantes para recordar

- Su modelo no debe utilizarse en carreteras públicas o áreas congestionadas en donde su funcionamiento puede entrar en conflicto o molestar a los peatones o al tráfico vehicular.
- Nunca, bajo ninguna circunstancia, utilice el modelo entre multitudes de gente. Su modelo es muy rápido y puede provocar lesiones si choca contra alguien.
- Debido a que su modelo está controlado por radio, está sujeto a la interferencia radial de varias fuentes que están fuera de su control. Debido a que la interferencia radial puede provocar pérdidas momentáneas del control radial, siempre permita que haya un margen seguro en todas las direcciones alrededor del modelo para prevenir choques.
- El motor, la batería y el control de velocidad pueden calentarse durante el uso. Sea cuidadoso para evitar quemarse.
- No utilice su modelo de noche o en cualquier momento en los que su línea de visión al modelo pueda obstruirse o se disminuya.
- Lo más importante es que utilice el sentido común en todo momento.

#### Control de velocidad

El control de velocidad electrónico (ESC) de su modelo es un dispositivo electrónico extremadamente poderoso capaz de liberar alta tensión. Siga estas precauciones cuidadosamente para evitar daños al control de velocidad o a otros componentes.

- **Desconecte la batería:** Siempre desconecte la batería o las baterías del control de velocidad cuando no lo utilice.
- **Aísle los cables:** Siempre aisle los cables expuestos con una cinta aislante adhesiva para evitar cortocircuitos.

- **Encienda primero el transmisor:** Encienda el transmisor antes de encender el control de velocidad para evitar el funcionamiento descontrolado o errático.
- **Evite que se quemé:** El ESC y el motor pueden calentarse demasiado durante el uso, por lo tanto, no los toque hasta que se enfríen. Suministre el flujo de aire adecuado para permitir la refrigeración.
- **Utilice los conectores de repuesto instalados de fábrica:** No cambie los conectores de la batería o del motor. El cableado incorrecto puede causar que el ESC se quemé o se dañe. Observe que los controles de velocidad modificados pueden estar sujetos a un pago para volver a cablearlos cuando se regresen para obtener servicio.
- **Sin voltaje inverso:** El ESC no está protegido contra el voltaje de polaridad inverso.
- **Sin diodos Schottky:** Los diodos Schottky externos no son compatibles con los controles de velocidad inversos. Utilizar un diodo Schottky con su control de velocidad Traxxas dañará el ESC y anulará la garantía de 30 días.
- **Siempre cumpla con los límites mínimos y máximos del control de velocidad como se establece en la tabla de especificaciones en el Manual del usuario.** Si su ESC funciona con dos baterías, no mezcle los tipos ni las capacidades de las baterías. Utilice el mismo voltaje y la misma capacidad para ambas baterías. La utilización de paquetes de baterías que no coinciden podría dañar las baterías y el control de velocidad electrónico.

#### Cómo reciclar su batería Traxxas Power Cell NiMH

Traxxas recomienda firmemente reciclar las baterías NiMH Power Cell una vez que alcancen el final de su vida útil. **No arroje las baterías a la basura.** Todos los conjuntos de baterías NiMH Power Cell incluyen el ícono de RBRC (Corporación de reciclado de baterías recargables) que indica que son reciclables. Para encontrar un centro de reciclaje cerca de su domicilio, pregunte a su distribuidor local o ingrese a [www.call2recycle.org](http://www.call2recycle.org).





## ¡ADVERTENCIA! ¡PRECAUCIÓN! ¡PELIGRO!

**RIESGO DE INCENDIO!** Su modelo es compatible con baterías de LiPo. El proceso de carga y descarga de las baterías puede causar incendio, explosión, lesiones graves y daños en la propiedad si no se realiza según las instrucciones del fabricante. Además, las baterías de polímero de litio (LiPo) representan un riesgo GRAVE de incendio si no se manipulan adecuadamente según las instrucciones y requieren cuidados y procedimientos de manejo especiales para el funcionamiento seguro y duradero. Antes de usar, lea y siga todas las instrucciones, advertencias y precauciones del fabricante. Las baterías LiPo solo deben utilizarlas los usuarios avanzados que conocen los riesgos asociados con el uso de las baterías LiPo. Traxxas no recomienda que ningún menor de 18 años las utilice o manipule sin la supervisión de un adulto responsable y con conocimiento de los riesgos. Deshágase de las baterías agotadas de acuerdo con las instrucciones.

### Advertencias importantes para usuarios de baterías de polímero de litio (LiPo):

- Su modelo es compatible con baterías de LiPo. Las baterías LiPo tienen un umbral seguro de voltaje de descarga mínimo que no debe ser excedido. El control de velocidad electrónico está equipado con Detección de bajo voltaje integrada que alerta al conductor cuando las baterías LiPo alcanzan su umbral de voltaje (de descarga) mínimo. Es la responsabilidad del conductor detenerse de inmediato para evitar que la batería se descargue por debajo del umbral mínimo seguro.
- La detección de bajo voltaje en el control de velocidad es solo una parte de un plan integral para utilizar la batería LiPo de manera segura. Es importante para usted, el usuario, seguir todas las otras instrucciones suministradas por el fabricante de la batería y el fabricante del cargador para cargar, utilizar y almacenar de manera segura las baterías LiPo. Asegúrese de comprender cómo utilizar las baterías LiPo. Si tiene preguntas sobre el uso de las baterías de LiPo, consulte con su distribuidor local más próximo o comuníquese con el fabricante de baterías. Como recordatorio, todas las baterías se deben reciclar al finalizar su ciclo de vida útil.



- SOLO utilice un cargador Traxxas iD para cargar las baterías Traxxas iD. SOLO utilice un cargador balanceador de polímeros de litio (LiPo) con un puerto adaptador de balanceador para cargar baterías de LiPo. Nunca use cargadores ni modos de carga NiMH o NiCad para cargar las baterías de LiPo. NO cargue baterías de LiPo con un cargador de NiMH solamente. El uso de un cargador o modo de carga NiMH o NiCad dañará las baterías de LiPo y puede causar un incendio, lesión personal o daño a la propiedad.
- Nunca cargue los paquetes de baterías de LiPo en serie o en paralelo. La carga de las baterías en serie o en paralelo puede tener como resultado un reconocimiento incorrecto de las celdas del cargador o un índice de carga incorrecto, lo que puede ocasionar sobrecarga, desequilibrio o daño de las celdas, e incendio.
- SIEMPRE inspeccione cuidadosamente las baterías LiPo antes de la carga. Busque cualquier cable o conector suelto, aislamiento dañado de los cables, embalaje dañado de las celdas, daños por impacto, pérdidas de líquidos, hinchazón (un signo de daño interno), deformidad de las celdas, etiquetas faltantes o cualquier otro daño o irregularidad. Si observa cualquiera de las condiciones anteriores, no cargue ni use la batería. Siga las instrucciones de eliminación que se incluyen con su batería para desechar esta de manera adecuada y segura.
- No almacene ni cargue baterías LiPo con o cerca de otras baterías o paquetes de baterías de ningún tipo, incluidas otras baterías LiPo.
- Almacene y traslade las baterías LiPo en un lugar fresco y seco. No almacene la luz solar directa. No permita que la temperatura de almacenamiento supere los 140 °F o 60 °C, como en el baúl de un vehículo, ya que las celdas podrían dañarse y producir riesgo de incendio.
- NO desarme las baterías o celdas de LiPo.
- No trate de construir su propio paquete de baterías LiPo con celdas sueltas.

(continuada en la página siguiente)



(continuada de la página anterior)

**Precauciones y advertencias sobre la carga y el manejo para todos los tipos de baterías:**

- ANTES de la carga, SIEMPRE confirme que los ajustes del cargador coincidan exactamente con el tipo (composición química), las especificaciones y la configuración de la batería que se cargará. NO exceda el índice de carga máximo recomendado por el fabricante.
- NO intente cargar baterías no recargables (peligro de explosión), baterías que tienen un circuito de carga interno o un circuito de protección, baterías cuya configuración de fábrica original ha sido alterada, o baterías con etiquetas ilegibles o sin etiquetas impiden identificar correctamente el tipo de batería y las especificaciones. SIEMPRE utilice un cargador Traxxas iD para cargar las baterías Traxxas iD. NO use un cargador que no sea de Traxxas para cargar baterías Traxxas iD. No es recomendable, pero si decide usar un cargador o batería que no es de Traxxas, lea y siga todas las instrucciones y advertencias del fabricante.
- NO permita que los contactos expuestos de la batería o los cables se toquen entre sí. Esto provocará cortocircuitos en la batería y creará riesgo de incendio.
- Durante la carga o descarga, SIEMPRE coloque la batería (todos los tipos de baterías) en un contenedor ignífugo/contra incendio y sobre una superficie no inflamable, como hormigón.
- No cargue las baterías dentro de un automóvil. No cargue las baterías mientras esté manejando un automóvil.
- NUNCA cargue baterías sobre madera, paño, tela o sobre cualquier otro material inflamable.
- SIEMPRE cargue baterías en un área bien ventilada.
- QUITE elementos inflamables o materiales combustibles del área de carga.
- SIEMPRE supervise el cargador y la batería durante la carga, descarga o cualquier momento en el que el cargador esté ACTIVADO con una batería conectada. Si hay cualquier indicación de mal funcionamiento, o en caso de una emergencia, desenchufe el cargador del tomacorrientes y quite la batería del cargador.
- NO opere el cargador en un espacio saturado ni coloque objetos sobre la parte superior del cargador o batería.
- Si se daña la batería o una célula de la batería de alguna forma, NO cargue, descargue ni utilice la batería.
- Procure tener un extintor de incendios Clase D en caso de incendio.
- NO desarme, aplaste, genere cortocircuitos o exponga las baterías o células a llamas o cualquier otra fuente de ignición. Se pueden emitir materiales tóxicos. Si se produce un contacto con los ojos o la piel, enjuague con agua.
- Si nota que la batería está caliente al tacto durante el proceso de carga (temperatura superior a 110°F / 43°C), suspenda la carga de inmediato y desconecte la batería del cargador.
- Deje enfriar la batería entre acciones (antes de cargarla).
- SIEMPRE desenchufe el cargador y desconecte la batería en caso de no utilizarla.
- SIEMPRE desconecte la batería del control de velocidad electrónico cuando el modelo no se utilice y cuando se almacene o transporte.
- NO desarme el cargador.
- QUITE la batería de su modelo o dispositivo antes de la carga.
- NO exponga el cargador al agua o la humedad.
- SIEMPRE almacene paquetes de baterías de forma segura fuera del alcance de los niños y las mascotas. Los niños deben contar con la supervisión de un adulto responsable cuando cargan y manipulan las baterías.
- Las baterías de níquel e hidruro metálico (NiMH) deben reciclarse o desecharse de manera adecuada.
- SIEMPRE actúe con precaución y sea sensato en todo momento.

# HERRAMIENTAS, REPUESTOS, Y EQUIPO REQUERIDO

Su modelo viene con un conjunto de herramientas métricas de especialidad. Necesitará adquirir otros artículos, disponibles a través de su distribuidor, para manejar y mantener su modelo.

## HERRAMIENTAS Y EQUIPO SUMINISTRADOS



Llave Allen de 2.5 mm



Llave Allen de 2.0 mm



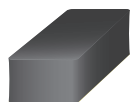
Llave Allen de 1.5 mm



Llave cruz



Separadores de carga y pistones de amortiguador



Separador de batería de goma espuma

## EQUIPO REQUERIDO (SE VENDEN POR SEPARADO)



Paquete de baterías de 6 o 7 celdas de NiMH o pack de baterías LiPo 2s con conector de alta tensión Traxxas\*



Cargador de baterías\*



4 baterías alcalinas AA

\*El estilo de la batería y el cargador está sujeto a cambios y puede variar de la imágenes.

## EXTRACCIÓN Y INSTALACIÓN DE LA CARROCERÍA

### Extracción y instalación de la carrocería

El Stampede 4X4 Brushless incluye un sistema de enganche innovador para asegurar la carrocería del camión al chasis. Realice lo siguiente para extraer la carrocería y acceder al chasis:

1. Gire la manija 90 grados hacia la izquierda para desbloquear el pestillo de la carrocería.
2. Abra el pestillo para liberar la carrocería del camión de la torre del amortiguador trasera.
3. Deslice la carrocería hacia atrás, lejos de la torre del amortiguador delantera para liberar la lengüeta delantera de la carrocería.

**Nota:** El pestillo de la carrocería debe despejar la torre del amortiguador trasera.

4. Levante suavemente la carrocería hacia arriba desde el chasis. Levante la parte delantera y trasera de la carrocería de manera uniforme, de lo contrario puede ser difícil de retirar. (Para instalar la carrocería, siga los pasos inversos a los de la extracción.)
5. Intente esto unas cuantas veces hasta que se familiarice con el mecanismo de enganche. Cuanto más lo haga, más rápido será.



Para obtener más información sobre baterías, consulte *Utilice la batería correcta* en la página 13.

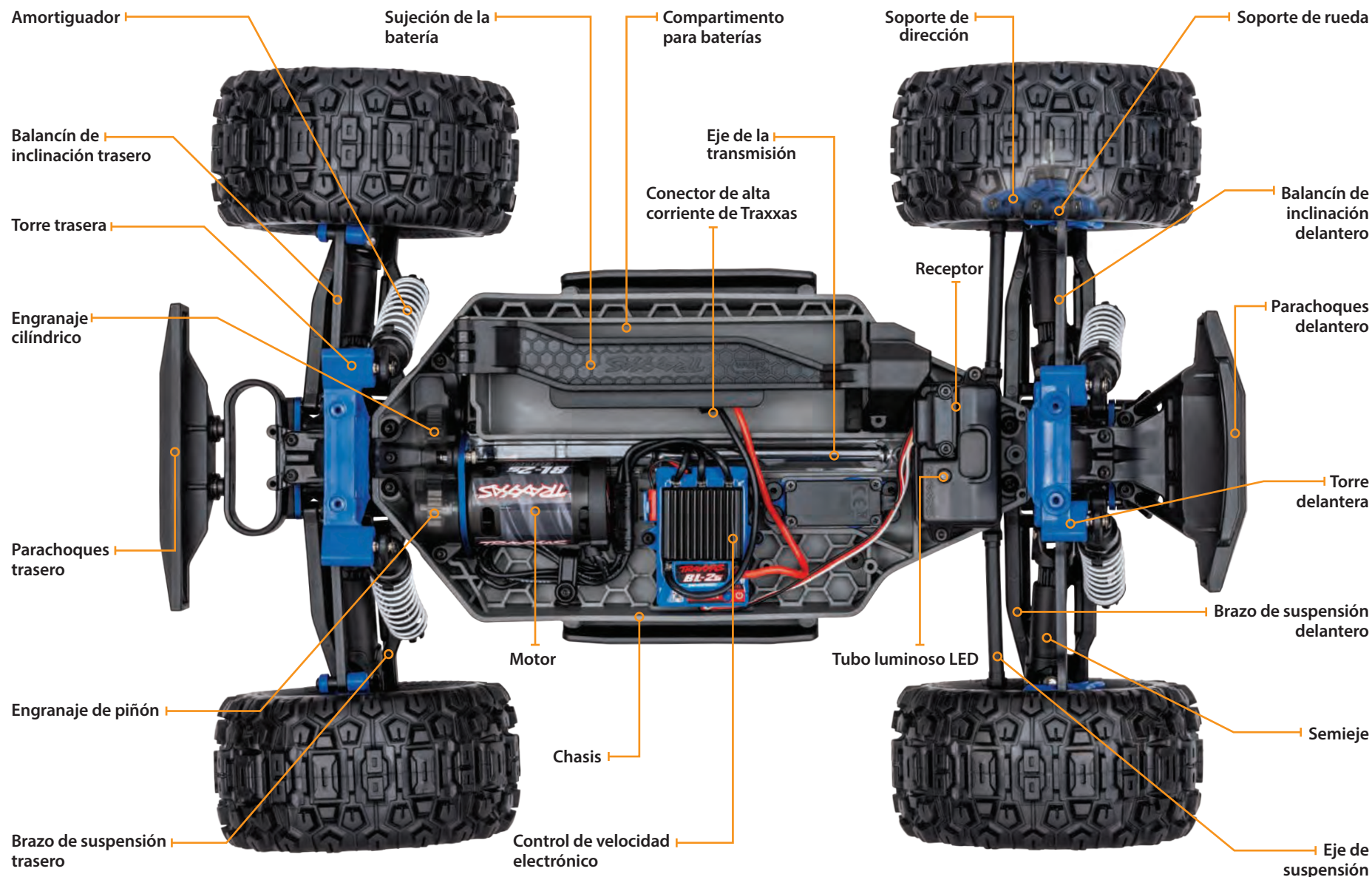


### Equipo recomendado

Estos artículos no son necesarios para el manejo de su modelo, pero es una buena idea incluirlos en cualquier caja de herramientas de R/C:


- Gafas de seguridad
- Pegamento para neumáticos Ultra Premium de Traxxas, n.º de pieza 6468 (pegamento de CA)
- Escalpeló
- Alicates o pinzas de punta de aguja

# PARTES DEL STAMPEDE 4X4 BRUSHLESS





## INICIO RÁPIDO: PÓNGASE EN MARCHA

 La siguiente guía es una descripción general de los procedimientos para hacer funcionar su modelo. Busque el logotipo de Inicio rápido en las esquinas inferiores de las páginas de Inicio rápido.

1. Lea las precauciones de seguridad de la página 4-6

Por su propia seguridad, comprenda que el descuido y el mal uso pueden provocar lesiones personales.

6. Verificar el funcionamiento del servo • Ver página 16

Asegúrese de que el servo de dirección funcione correctamente.

2. Carga del paquete de baterías • Ver página 13

Su modelo requiere un paquete de baterías y un cargador compatible (no incluida). Nunca utilice un cargador de níquel y hidruro metálico (NiMH) o níquel cadmio (NiCad) para cargar las baterías polímero de litio (LiPo).

7. Encender el sistema de radio • Ver página 16

Siga este procedimiento para asegurarse de que el sistema de radio funciona correctamente a cierta distancia y que no hay interferencias de fuentes externas.

3. Instalar las baterías en el transmisor • Ver página 13

El transmisor requiere 4 baterías alcalinas AA (vendido por separado).

8. Destacar su modelo • Ver página 10

Instale los alerones (si es necesario) y, si lo desea, aplique otras calcomanías.

4. Instalar las baterías en el modelo • Ver página 14

Su modelo requiere un paquete de baterías completamente cargados (no incluida).

9. Conducir su modelo • Ver página 20

Sugerencias de conducción y ajuste para su modelo.

5. Encender el sistema de radio • Ver página 15

Acostúmbrese a encender el transmisor primero y apagarlo por último.

10. Realizar el mantenimiento a su modelo • Ver página 27

Siga estos pasos importantes para mantener el rendimiento de su modelo y conservarlo en excelentes condiciones de funcionamiento.



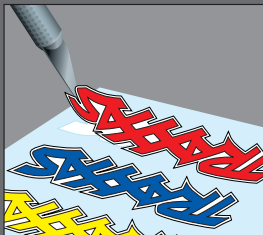
La Guía de inicio rápido no pretende reemplazar todas las instrucciones de funcionamiento que se incluyen en este manual. Lea este manual completo para obtener instrucciones sobre el uso y mantenimiento adecuado de su modelo.



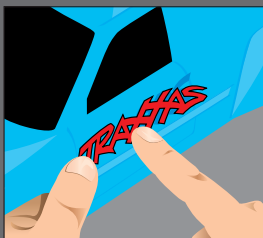
Busque el logotipo de Inicio rápido en la parte inferior de las páginas de Inicio rápido.

## Colocación de calcomanías

Las calcomanías principales para su modelo se han aplicado en la fábrica. Otras calcomanías están impresas en papel mylar transparente autoadhesivo y están troqueladas para su fácil extracción. Use un escalpelo para levantar la esquina de una calcomanía y quitarla del papel de protección.



Para aplicar las calcomanías, coloque un extremo hacia abajo, sostenga el otro extremo arriba y deslice el dedo lentamente a medida que avanza. Esto evitará que se formen burbujas de aire. Si coloca los dos extremos de la calcomanía hacia abajo y luego intenta deslizar el dedo, se producirán burbujas de aire. Observe las imágenes en el recuadro para ver una típica colocación de calcomanías.



## INTRODUCCIÓN

Su modelo está equipado con el transmisor TQ de 2,4GHz. Cuando está encendido, el TQ de 2.4 GHz automáticamente ubicará una frecuencia disponible y se conectará a ella, permitiendo que los modelos múltiples compitan juntos sin conflictos de frecuencia. Simplemente encienda y conduzca. El sistema de radio TQ de 2.4 GHz incluido tiene programación de fábrica para su modelo y no necesita ningún ajuste; sin embargo, si tiene configuraciones a las que posiblemente deba acceder para mantener el funcionamiento correcto de su modelo. Las instrucciones detalladas (página 15) incluidos en este manual lo ayudarán a comprender y manejar las funciones del nuevo sistema de radio TQ de 2.4GHz. Para obtener más información y videos instructivos, visite [Traxxas.com](http://Traxxas.com).

## TERMINOLOGÍA DEL SISTEMA DE POTENCIA Y RADIO

Tómese un momento para familiarizarse con estos términos relacionados con el sistema de potencia y radio. Se usarán en todo el manual.

**Espectro propagado de 2,4 GHz:** este modelo está equipado con la última tecnología de R/C. A diferencia de los sistemas AM y FM que requieren cristales de frecuencia y que tienden a sufrir conflictos de frecuencia, el sistema TQi selecciona una frecuencia abierta, se sintoniza con ella de forma automática y ofrece una mayor resistencia ante interferencias o "fallas técnicas".

**BEC (Circuito eliminador de batería):** el BEC puede encontrarse en el receptor o en el ESC. Este circuito permite que el receptor y los servos sean alimentados por el paquete principal de baterías en un modelo eléctrico. Esto elimina la necesidad de llevar otro paquete de 4 baterías AA para alimentar el equipo de radio.

**Motor sin escobillas:** un motor sin escobillas de CC reemplaza al conmutador y al arreglo de escobillas tradicionales del motor cepillado por una electrónica inteligente que da potencia a los bobinados electromagnéticos en secuencia para proporcionar rotación. A diferencia de un motor cepillado, el motor sin escobillas tiene sus bobinados (bobinas) en el perímetro de la caja del motor y los imanes están montados en el eje del rotor giratorio.

**Torque de posicionamiento preferencial:** el torque de posicionamiento preferencial es una condición a veces asociada con los motores sin escobillas. Generalmente, es una pequeña oscilación que se siente al acelerar desde la posición de detenido. Ocurre durante un período corto mientras las señales provenientes

del control de velocidad electrónico y del motor se sincronizan entre ellas. El control de velocidad electrónico BL-2s está optimizado para virtualmente eliminar el torque de posicionamiento preferencial.

**Corriente:** La corriente es una medida del flujo de corriente a través de los sistemas electrónicos, generalmente se mide en amperios. Si compara un cable con una manguera de jardín, la corriente es la medida de cuánta agua fluye a través de la manguera.

**ESC (Control de velocidad electrónico):** un control de velocidad electrónico es el control de motor electrónico dentro del modelo. El control de velocidad electrónico BL-2s utiliza circuitos de avanzada para brindar un control de aceleración proporcional digital y preciso. Los controles de velocidad electrónicos usan la corriente de forma más eficaz que los controles de velocidad mecánicos, de manera tal que las baterías duran más tiempo. Un control de velocidad electrónico tiene un circuito que evita la pérdida del control de aceleración y dirección a medida que las baterías pierden su carga.

**Banda de frecuencia:** la frecuencia de radio que usa el transmisor para enviar señales a su modelo. Este modelo funciona en un espectro propagado de secuencia directa de 2,4 GHz.

**Capacidad en kV:** los motores sin escobillas generalmente se clasifican según su número de kV. La capacidad en kV es igual a RPM del motor sin carga con 1 voltio aplicado. Los kV aumentan a medida que disminuyen la cantidad de vueltas de alambre en el motor. A medida que aumentan los kV, también aumenta el consumo de corriente a través de los sistemas electrónicos. El motor BL-2s 3300 es un motor de 3300 kV optimizado para la mayor rapidez y eficacia en modelos a escala 1 a 10 livianos.

**LiPo:** abreviatura de polímero de litio. Los paquetes de baterías LiPo recargables son conocidos por su especial química que permite una muy alta densidad energética y un manejo de la corriente de gran intensidad en un tamaño compacto. Son baterías de alto rendimiento que requieren especial cuidado y atención. Los paquetes de baterías LiPo son únicamente para usuarios avanzados.

**mAh:** abreviatura de miliamperio-hora, una medida de la capacidad del paquete de baterías. Mientras mayor sea la cifra, más tiempo durará la batería entre una carga y otra.

**Posición neutral:** la posición sin movimiento que buscan los servos cuando los controles del transmisor están en la configuración neutral.

**NiCad:** abreviatura de níquel cadmio. El paquete recargable original de baterías de NiCad tienen un manejo de la corriente de gran intensidad, alta capacidad y pueden durar hasta 1000 ciclos de carga. Se requieren buenos procedimientos de carga para reducir la posibilidad de desarrollar un efecto "memoria" y acortar los tiempos de funcionamiento.

**NiMH:** abreviatura de níquel e hidruro metálico. Las baterías de NiMH recargables ofrecen un manejo de la corriente de gran densidad y una resistencia mucho mayor al efecto "memoria". Las baterías de NiMH generalmente permite una mayor capacidad que las baterías de NiCad. Pueden durar hasta 500 ciclos de carga. Para lograr un rendimiento óptimo, se requiere un cargador de detección pico diseñado para baterías de NiMH.

**Receptor:** la unidad de radio dentro de su modelo que recibe señales provenientes del transmisor y se las transmite a los servos.

**Resistencia:** en sentido eléctrico, la resistencia es una medida de cómo un objeto resiste u obstruye el flujo de corriente a través de él. Cuando el flujo se ve restringido, la corriente se convierte en calor y se pierde. El sistema de potencia BL-2s está optimizado para reducir la resistencia eléctrica y el calor resultante que quita corriente.

**Rotor:** El rotor es el eje principal del motor sin escobillas. En un motor sin escobillas, los imanes están montados al rotor y los bobinados electromagnéticos están incorporados a la carcasa del motor.

**Con sensores:** Con sensores hace referencia al tipo de motor sin escobillas que utiliza un sensor en el motor para comunicar la información sobre la posición del rotor al control de velocidad electrónico.

**Sin sensores:** Sin sensores hace referencia a un motor sin escobillas que utiliza instrucciones avanzadas provenientes de un control de velocidad electrónico para proporcionar un funcionamiento constante. No se requieren otros sensores ni cableados del motor. El control de velocidad electrónico BL-2s está optimizado para un control sin sensores constante.

**Servo:** Pequeña unidad de motor en su modelo que maneja al mecanismo de dirección.

**Transmisor:** La unidad de radio portátil que envía las instrucciones de aceleración y dirección a su modelo.

**Nivel:** El ajuste de precisión de la posición neutral de los servos que se hace mediante el ajuste de la perilla de nivel de la dirección que se encuentran en la parte frontal del transmisor.

**Protección de bloqueo térmico:** El sistema electrónico que detecta la temperatura y que se usa en el control de velocidad electrónico BL-2s detecta la sobrecarga y el recalentamiento del circuito del transistor. Si se detecta una temperatura excesiva, la unidad se apaga de forma automática para evitar daños en el sistema electrónico.

**Sistema de radio de 2 canales:** El sistema de radio TQ, que consta del receptor, el transmisor y los servos. El sistema usa dos canales: Uno para manejar la aceleración y uno para manejar la dirección.

**Voltaje:** Voltaje es una medida de la diferencia de potencia eléctrica entre dos puntos; por ejemplo, entre el terminal de la batería positivo y la conexión a tierra. Siguiendo con la analogía de la manguera de jardín, mientras que la corriente es la cantidad de flujo de agua en la manguera, el voltaje se corresponde con la presión que está empujando al agua a través de la manguera.

### PRECAUCIONES IMPORTANTES DEL SISTEMA DE RADIO

- No retuerza el cable de la antena del receptor. Las torceduras de los cables de la antena disminuirán el rango.
- NO CORTE ninguna parte del cable de la antena del receptor. Si se corta la antena, se reducirá el rango.
- Extienda el cable de la antena en el modelo tanto como pueda para maximizar el rango. No es necesario extender el cable de la antena fuera de la estructura, pero debe evitar envolverlo o enrollarlo.
- No permita que el cable de la antena se extienda fuera de la estructura sin protección de un tubo para antenas; de lo contrario, el cable de la antena puede cortarse o dañarse y reducir el rango. Se recomienda mantener el cable dentro de la estructura (en el tubo para antenas) para evitar que se dañe.



Para evitar la pérdida de rango de la radio, no retuerza ni corte el cable negro, no doble ni corte la punta de metal y no doble ni corte el cable blanco que se encuentra en el extremo de la punta de metal.

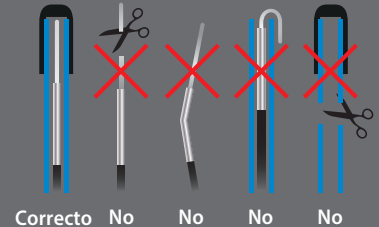
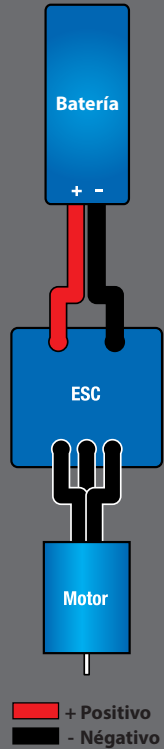


Diagrama de cableado del BL-2s

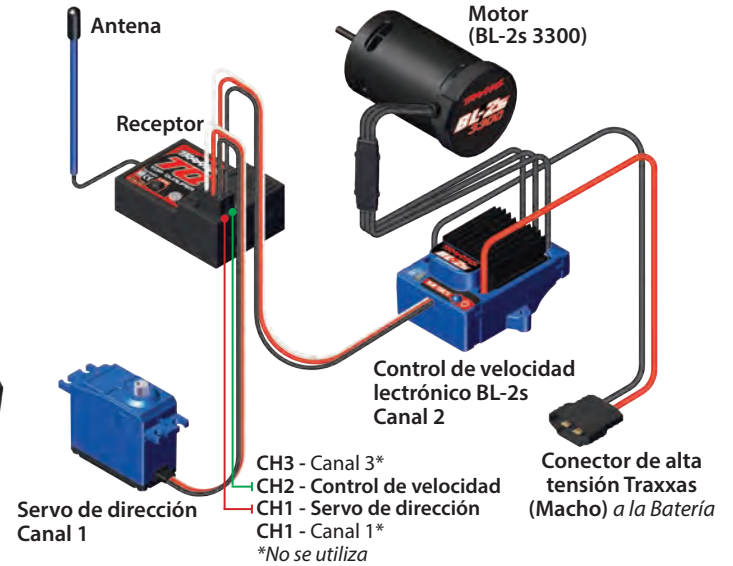


Su modelo está equipado con el transmisor Traxxas TQ de 2,4GHz. El transmisor tiene dos canales: El canal uno hace funcionar la dirección, y el canal dos hace funcionar la aceleración. El receptor que se encuentra dentro del modelo tiene 3 canales de salida. Su modelo está equipado con un servo y un control de velocidad electrónico.

**TRANSMISOR Y RECEPTOR**



**DIAGRAMA DE CABLEADO DEL MODELO**



**CONTROL DE VELOCIDAD ELECTRÓNICO BL-2S**





## INSTALACIÓN DE LAS BATERÍAS DEL TRANSMISOR

Su transmisor TQi utiliza 4 baterías AA. El compartimento para baterías está ubicado en la base del transmisor.



1. Para retirar la puerta del compartimento para baterías, presione la pestaña y deslice la puerta para abrirla.
2. Instale las baterías en la orientación correcta, como se indica en el compartimento para baterías.
3. Vuelva a instalar la puerta del compartimento y presiónela para cerrarla.
4. Encienda el transmisor y compruebe que el estado del indicador muestre una luz verde fija.

Si el led de estado parpadea en rojo, las baterías del transmisor pueden estar con poca carga, sin carga o quizá mal instaladas. Reemplace con baterías nuevas o recién cargadas. La luz indicadora de energía no indica el nivel de carga del paquete de baterías instalado en el modelo. Consulte la sección de resolución de problemas de la página 17 para obtener más información sobre los códigos del led de estado del transmisor.



## SELECCIONE LAS BATERÍAS PARA SU MODELO

El modelo no incluye una batería ni cargador. Se requiere una batería NiMH o LiPo equipada con un conector de alta tensión de Traxxas. **Se recomienda enfáticamente utilizar las baterías Power Cell iD de Traxxas para alcanzar máximo rendimiento y una carga más segura.**

El siguiente gráfico muestra una lista con todas las baterías de Power Cell iD de Traxxas disponibles para su modelo:

### Piles LiPo avec iD

2827X	3000mAh 7,4v à 2 éléments 20C Pile LiPo*
2842X	5000mAh 7,4v à 2 éléments 25C Pile LiPo*
2843X	5800mAh 7,4v à 2 éléments 25C Pile LiPo*
2869X	7600mAh 7,4v à 2 éléments 25C Pile LiPo

### Piles NiMH avec iD

2923X	Pile Power Cell, série 3, 3000mAh (NiMH plate à 7 éléments, 8,4V)
2940X	Pile Power Cell, série 3, 3300mAh (NiMH plate à 7 éléments, 8,4V)
2942X	Pile Power Cell, série 3, 3300mAh (NiMH plate à 6 éléments, 7,2V)*
2950X	Pile Power Cell, série 4, 4200mAh (NiMH plate à 7 éléments, 8,4V)
2952X	Pile Power Cell, série 4, 4200mAh (NiMH plate à 6 éléments, 7,2V)*
2960X	Pile Power Cell, série 5, 5000mAh (NiMH plate à 7 éléments, 8,4V)

\*nécessite l'utilisation du bloc en mousse inclus pour mieux les fixer



## ADVERTENCIA: RIESGO DE INCENDIO!

Los usuarios de baterías de polímero de litio (LiPo) deben leer las Advertencias y Precauciones que comienzan en la página 4. **DEBE utilizar un cargador balanceador LiPo para baterías LiPo para evitar que la batería se dañe y pueda incendiarse.**

## SELECCIONE UN CARGADOR PARA SU MODELO

Asegúrese de elegir el tipo de cargador correcto para las baterías que seleccione. **Traxxas recomienda elegir un cargador original de Traxxas EZ-Peak con iD para una carga más segura y mejor rendimiento y vida útil de la batería.**

Cargador	Número de pieza	Compatible con NiMH	Compatible con LiPo	iD de Batería	Máxima celdas
EZ-Peak Plus, 4 amperios	2970	SÍ	SÍ	SÍ	3s
EZ-Peak Live, 12 amperios	2971	SÍ	SÍ	SÍ	4s
EZ-Peak Dual, 8 amperios	2972	SÍ	SÍ	SÍ	3s
EZ-Peak Live Dual, 26 amperios	2973	SÍ	SÍ	SÍ	3s
EZ-Peak Plus 4s, 8 amperios	2981	SÍ	SÍ	SÍ	4s



Si la luz de led de estado no se enciende en verde, verifique la polaridad de las baterías. Controle que las baterías recargables estén totalmente cargadas. Si observa ninguna otra señal parpadeante proveniente de la luz de led, consulte el cuadro en la página 17 para identificar el código.



**Utilice las baterías correctas.** Su transmisor usa baterías AA. Use baterías alcalinas nuevas (pieza n.º 2914) o baterías recargables, como baterías de NiCad o NiMH (níquel e hidruro metálico), en su transmisor. Asegúrese de que las baterías recargables estén totalmente cargadas según las instrucciones del fabricante. Si utiliza baterías recargables en su transmisor, tenga en cuenta que cuando comienzan a perder su carga, pierden potencia más rápidamente que las baterías alcalinas comunes. Precaución: deje de conducir su modelo ante el primer signo de baterías con poca carga (luz roja parpadeante) para evitar perder el control sobre el modelo.





### iD de Batería

Los paquetes de baterías recomendados por Traxxas están equipados con iD de batería de Traxxas. Esta característica exclusiva permite a los cargadores de baterías Traxxas (vendidos por separado) reconocer automáticamente los paquetes de baterías conectados y optimizar las configuraciones de carga para la batería. Esto elimina la necesidad de preocuparse por los menús y las configuraciones del cargador para obtener la solución de carga más simple y segura posible. Ingrese a [Traxxas.com](http://Traxxas.com) para obtener más información acerca de esta característica y ver los cargadores y baterías Traxxas con iD disponibles.

### INSTALACIÓN DEL PAQUETE DE BATERÍAS

Instale el paquete de baterías teniendo los cables de la batería hacia la parte delantera del modelo. Incline el botón de la batería hacia el chasis y presione (bloquee) el extremo en la retención del botón de bloqueo delantero. Todavía no conecte el paquete de baterías.



### Conector de alta tensión Traxxas

Su modelo está equipado con el conector de alta tensión Traxxas. Los conectores estándar restringen el flujo de corriente y no pueden suministrar la energía necesaria para maximizar la salida del control de velocidad electrónico. Los terminales dorados del conector Traxxas con grandes superficies de contacto garantizan un flujo de corriente positivo con el menor grado de resistencia. Seguro, duradero y de fácil manipulación, el conector Traxxas está diseñado para extraer toda la energía que su batería puede brindar.



## CONTROLES DEL SISTEMA DE RADIO



## REGLAS DEL SISTEMA DE RADIO

• Siempre encienda primero y apague al final su transmisor. Este procedimiento lo ayudará a evitar que su modelo reciba señales de desvío de otro transmisor, u otra fuente, y funcione sin control. Su modelo cuenta con un sistema de seguridad electrónico para evitar este tipo de funcionamiento incorrecto, pero la primera y mejor defensa contra un modelo sin control es encender el transmisor en primer lugar y apagarlo al final.



• Utilice siempre baterías nuevas o recién cargadas para el sistema de radio. Las baterías con poca carga limitarán la señal de radio entre el receptor y el transmisor. La pérdida de señal de radio puede hacer que pierda el control de su modelo.

- Para que el transmisor y el receptor se conecten entre sí, el receptor en el modelo debe encenderse dentro de los 20 segundos posteriores a encender el transmisor. La luz LED del transmisor parpadeará rápido en rojo, lo que indica una falla en la conexión. Si perdió la conexión, simplemente apague el transmisor y comience de nuevo.
- Siempre encienda el transmisor antes de conectar la batería.

## AJUSTES BÁSICOS DEL SISTEMA DE RADIO



### Nivel de la dirección

La perilla del nivel de la dirección ubicado en la parte frontal del transmisor regula el punto neutral (central) del canal de dirección. Si su modelo se dirige hacia la derecha o izquierda al centrar la rueda de dirección, gire la perilla hasta que el modelo se dirija en línea recta al centrar la rueda de dirección.

### Marcha atrás del canal

El transmisor del TQ de 2,4GHz ha sido programado con la configuración correcta para la dirección del servo de su modelo y no requiere ningún ajuste. **Estas instrucciones solo son de referencia y para solucionar problemas.**

Invertir la dirección de un canal invierte la dirección del servo correspondiente. Por ejemplo, si gira la rueda de dirección hacia la derecha y el modelo voltea hacia la izquierda, la dirección del canal 1 deberá invertirse para corregir la dirección del servo. Use los procedimientos siguientes para invertir la dirección y los canales de aceleración, si fuese necesario. **La dirección del servo solo debe revertirse si accidentalmente restablece la dirección de un canal. No invierta la dirección o los canales de aceleración a menos que sea necesario.**

### Procedimiento para invertir la dirección:

1. Presione y sostenga el botón CONFIGURAR en el transmisor por dos segundos. La luz LED de estado se encenderá en verde.
2. Gire y sostenga la rueda de dirección totalmente hacia la izquierda o derecha (no importa la posición que elija).
3. Mientras sostiene la rueda de dirección en esa posición, presione el botón CONFIGURAR para invertir la dirección del canal.
4. La dirección del canal ahora queda invertida. Confirme la operación correcta del servo antes de poner en marcha su modelo.



Recuerde, encienda siempre el transmisor primero y apáguelo al final para evitar daños en su modelo.



Cuando las baterías recargables comiencen a perder su carga, se desgastarán mucho más rápido que las baterías de celdas secas alcalinas. Deténgase de inmediato ante la primera señal de baterías con poca carga. No apague nunca el transmisor con el paquete de baterías conectado. El modelo podría funcionar fuera de control.



**Uso de marcha atrás:** mientras conduce, presione el gatillo del acelerador hacia adelante para frenar. Una vez detenido, regrese el gatillo del acelerador a neutral. Presione el gatillo del acelerador nuevamente hacia adelante para colocarlo en marcha atrás proporcional.

**Procedimiento de inversión del acelerador:**

Nota: Invertir el acelerador es frecuentemente innecesario en los modelos eléctricos, ya que los problemas con el acelerador se resuelven generalmente reprogramando el control de velocidad o verificando que el motor esté bien cableado. Debe volver a calibrar el control de velocidad antes de intentar invertir el canal del acelerador siguiendo el procedimiento a continuación. Consulte la sección de "Programación de configuración BL-2s" en la página 18.

1. Presione y sostenga el botón CONFIGURAR en el transmisor por dos segundos. La luz LED de estado se encenderá en verde.
2. Mueva y sostenga el gatillo del acelerador totalmente en posición hacia adelante o de frenado (no importa la posición que elija).
3. Mientras sostiene el gatillo del acelerador en esa posición, presione el botón CONFIGURAR para invertir la dirección del canal.
4. La dirección del canal ahora queda invertida. Vuelva a calibrar el control de velocidad y luego confirme la operación correcta del servo antes de poner en marcha su modelo.

**USO DEL SISTEMA DE RADIO**

El sistema de radio TQ de 2,4GHz tiene los ajustes configurados de fábrica para el correcto funcionamiento de su modelo. Se deben controlar los ajustes antes de poner en marcha el modelo en caso de que haya habido algún movimiento durante el envío. Cómo hacerlo:

1. Encienda el transmisor. La luz LED de estado en el transmisor debe ser verde fijo (no parpadeante).
2. **Eleve el modelo sobre un bloque o una plataforma de modo que ninguna rueda toque el suelo.** Asegúrese de que sus manos estén alejadas de las piezas móviles del modelo.
3. Conecte el paquete de baterías del modelo en el control de velocidad.
4. Presione y suelte el botón EZ-Set en el control de velocidad para encender el modelo. La luz LED se encenderá en rojo (consulte la nota abajo). Para apagar el control de velocidad, presione el botón EZ-Set hasta que se apague la luz. Nota: Si la luz LED brilla en verde, está activada la detección de bajo voltaje. Esto puede provocar un bajo rendimiento de las baterías de NiMH incluidas. La configuración de fábrica es que la detección de bajo voltaje esté desactivada (la luz LED brilla en rojo). Asegúrese de encender la detección de bajo voltaje al usar baterías LiPo. Nunca use baterías LiPo mientras la detección de bajo voltaje esté apagada. Consulte la página 18 para obtener más información.
5. Gire la rueda de dirección en el transmisor una y otra vez y verifique el rápido funcionamiento del servo de dirección. También verifique que el mecanismo de dirección no esté flojo ni agarrotado. Si la dirección funciona con lentitud, compruebe el nivel de carga de las baterías.

6. Al mirar al modelo, las ruedas delanteras deben apuntar en línea recta. Si las ruedas están apenas giradas hacia la izquierda o la derecha, ajuste el control de nivel de la dirección lentamente en el transmisor hasta que apunten en línea recta.
7. Maneje con suavidad el gatillo de velocidad para asegurarse de tener marcha adelante y marcha atrás y de que el motor se detiene cuando el gatillo de velocidad está en posición neutral. **ATTENTION: No aplique aceleración total en marcha adelante o atrás mientras el modelo se encuentre elevado.**
8. Una vez hechos los ajustes, apague el receptor de su modelo y luego el transmisor portátil.



**Prueba de alcance del sistema de radio**

Antes de cada sesión de manejo con su modelo, debe probar el alcance del sistema de radio para garantizar que funcione correctamente.

1. Encienda el sistema de radio y verifique su funcionamiento tal como se describe en la sección anterior.
2. Pida a un amigo que sostenga el modelo. Asegúrese de que las manos y la ropa estén alejadas de las ruedas y otras piezas móviles del modelo.
3. Aléjese del modelo con el transmisor hasta haber alcanzado la distancia más lejana desde donde planea operar el modelo.
4. Vuelva a manejar los controles en el transmisor para estar seguro de que el modelo responde correctamente.
5. No intente operar el modelo si existe algún problema con el sistema de radio o si hay cualquier interferencia externa con su señal de radio en su ubicación.



El transmisor TQ de 2,4GHz tiene una antena direccional. Para un alcance máximo, sostenga la antena de manera vertical y en la dirección del modelo. Cuando el transmisor queda en dirección contraria del modelo, el alcance de la radio disminuye.





**Velocidades más altas requieren mayores distancias**

Mientras más rápido conduzca su modelo, más rápidamente alcanzará el límite de alcance de la radio. En velocidades máximas, los modelos pueden cubrir cualquier distancia entre 25 y 100 pies cada segundo. Es emocionante, pero debe tener cuidado de mantener a su modelo dentro del alcance. Si desea ver cómo su modelo alcanza a su máxima velocidad, lo ideal es ubicarse en el medio del área de recorrido de la camioneta (no en un extremo), de manera tal que puede manejar la camioneta hacia y pasando su ubicación. Además de maximizar el alcance del sistema de radio, esta técnica mantendrá a su modelo más cerca de usted, lo que hace que sea más fácil verlo y controlarlo.

El sistema de radio de su modelo está diseñado para funcionar con fiabilidad hasta la distancia aproximada donde ya no sea fácil o cómodo ver y controlar el modelo. La mayoría de los conductores harán un esfuerzo para ver y conducir su modelo a distancias mayores que las de un campo de fútbol (300+ pies o aproximadamente 91 metros). A distancias mayores, puede perder de vista a su modelo y también superar el alcance del sistema de radio, lo que hará que se active el sistema de prueba de fallos. For Para una visibilidad y un control óptimos de su modelo, manténgalo dentro de una distancia de 200 pies (aproximadamente 60 metros), sin importar el alcance máximo disponible.

**Sin importar qué tan rápido o lejos maneje su modelo, deje siempre suficiente espacio entre usted, el modelo y otras personas. Nunca maneje el modelo directamente hacia usted u otras personas.**

**CÓDIGOS LED DEL TRANSMISOR**

LED color/diseño	Nombre	Notas
Verde fijo	Modo de conducción normal	Consulte la página 15 para obtener información sobre cómo usar los controles de su transmisor.
Parpadeo lento en rojo (0,5 s encendido/0,5 s apagado)	Conexión	Consulte esta página para obtener más información sobre conexión.
Parpadeo a velocidad media en rojo (0,25 s encendido/0,25 s apagado)	Alarma de batería baja	Coloque nuevas baterías en el transmisor. Consulte la página 13 para obtener información.
Parpadeo rápido en rojo (0,125 s encendido / 0,125 s apagado)	Falla/Error de enlace	El transmisor y el receptor ya no están vinculados. Apague el sistema y luego vuelva a encenderlo para reanudar el funcionamiento normal. Encuentre el origen de la falla de enlace (p. ej. fuera de alcance, baterías bajas, antena dañada).

**Instrucciones de conexión TQ de 2,4 GHz**

Para un funcionamiento adecuado, el transmisor y el receptor deben estar electrónicamente "conectados". **Esto ya viene así de fábrica.** Si alguna vez necesita volver a conectar el sistema o conectarlo a otro transmisor o receptor, siga estas instrucciones. **Nota: el receptor debe estar conectado a una fuente de energía de entre 4,8 y 6 V (nominal) para su conexión y el transmisor y el receptor deben encontrarse a una distancia dentro de los 5 pies (aproximadamente 1,5 metros) entre ellos.**

1. Mantenga presionado el botón CONFIGURAR en el transmisor.
2. Encienda el transmisor y suelte el botón CONFIGURAR. El LED de estado parpadeará en rojo lentamente, indicando que el transmisor está en modo de conexión.
3. Mantenga presionado el botón CONECTAR en el transmisor.
4. Encienda el control de velocidad presionando el botón EZ-Set, y suelte el botón CONECTAR.
5. Cuando los LED tanto del transmisor como del receptor se enciendan en verde, el sistema estará conectado y listo para ser usado. Verifique que la dirección y la aceleración funcionen correctamente antes de conducir el modelo.

**CÓDIGOS LED DEL RECEPTOR**

LED color/diseño	Nombre	Notas
Verde fijo	Modo de conducción normal	Consulte la página 15 para obtener información sobre cómo usar los controles de su transmisor.
Parpadeo lento en rojo (0,5 s encendido/0,5 s apagado)	Conexión	Consulte esta página para obtener más información sobre conexión.
Parpadeo rápido en rojo (0,125 s encendido / 0,125 s apagado)	Prueba de fallos/ Detección de bajo voltaje	Un bajo voltaje constante en el receptor ocasiona una prueba de fallos para que haya suficiente energía para centrar la velocidad antes de que pierda la energía por completo.



**Prueba de fallos**

Su sistema de radio Traxxas está equipado con una función a prueba de fallos incorporada que regresa al acelerador a su última posición neutral guardada en caso de que se pierda la señal. La luz LED del transmisor y del receptor parpadearán rápido en rojo cuando la función a prueba de fallos es activado. Si el sistema de prueba de fallos se activa mientras maneja su modelo, determine la razón para la pérdida de señal y resuelva el problema antes de volver a conducir su modelo.



## Especificaciones del BL-2s

**Voltaje de entrada:**  
4,8 a -8,4 V (6 a 7 celdas de NiMH, LiPo de 2s)

**Motores admitidos:**  
Sin escobillas

**Límite del motor:**  
3300 kV

**Corriente continua:**  
50A

**Corriente de punta:**  
300A

**Voltaje BEC:**  
6,0 V CC

**Tipo de transistor:**  
MOSFET

**Conector de batería:**  
Conector de alta corriente Traxxas

**Conectores del motor:**  
Conectores Amass MT30-F

**Cableado de motor/ batería:**  
Calibre 16

**Cableado de motor/ batería:**  
Calibre 14

**Protección térmica:**  
Bloqueo térmico de 2 etapas

## Configuraciones de la batería del BL-2s (configuración de la detección de bajo voltaje)

El control de velocidad electrónico de Velineon BL-2s está equipado con detección de bajo voltaje integrada. El circuito de detección de bajo voltaje monitorea constantemente el voltaje de la batería. Cuando el voltaje de la batería comienza a alcanzar el umbral mínimo recomendado de voltaje de descarga para la batería LiPo, el BL-2s limita la salida de potencia a un 50 % de aceleración. Cuando el voltaje de la batería intenta caer por debajo del umbral mínimo, el BL-2s bloquea toda la salida del motor. La luz de led en el control de velocidad parpadeará lentamente en rojo, lo cual indica un bloqueo de bajo voltaje. El BL-2s permanece en este modo hasta que se conecte una batería totalmente cargada.

Al encender el modelo, el LED de estado del control de velocidad está en verde, lo que indica que la **detección de bajo voltaje está activada** para evitar la sobredescarga de las baterías de polímero de litio (LiPo). **Solo los usuarios avanzados que conocen los riesgos asociados con el uso de las baterías de polímero de litio (LiPo) deben utilizarlas.**



**ADVERTENCIA: RIESGO DE INCENDIO!** No utilice baterías de polímero de litio (LiPo) en este vehículo con la detección de bajo voltaje desactivada.

Verifique que la detección de bajo voltaje esté **ACTIVADA**:

1. Encienda el transmisor (con la velocidad en neutral).
2. Conecte una batería totalmente cargada al BL-2s.
3. Presione y suelte el botón EZ-Set para encender el BL-2s. Si la luz de led está encendida en rojo fijo, esto indica que la detección de bajo voltaje está **DESACTIVADA** (no es seguro utilizar baterías LiPo). Si la luz de led está encendida en verde, esto indica que la detección de bajo voltaje está **ACTIVADA**.

Para **activar la detección de bajo voltaje (configuración LiPo)**:

1. Asegúrese de que la luz de led en el BL-2s esté encendida y en rojo.
2. Mantenga presionado el botón EZ-Set por diez segundos. La luz de led se apagará y, luego, se encenderá en verde. Además, el motor emitirá un tono musical "en ascenso".
3. La detección de bajo voltaje está ahora **ACTIVADA**.



Para **desactivar la detección de bajo voltaje (configuración NiMH)**:

1. Asegúrese de que la luz de led en el BL-2s esté encendida y en verde.
2. Mantenga presionado el botón EZ-Set por diez segundos. La luz de led se apagará y luego se encenderá en rojo. Además, el motor emitirá un tono musical "en descenso".
3. La detección de bajo voltaje ahora está **DESACTIVADA**.



## Ajustes del transmisor para el ESC del BL-2s

Antes de intentar programar su ESC del BL-2s, es importante asegurarse de que su transmisor esté correctamente ajustado (restablecido a los valores predeterminados de fábrica). De lo contrario, puede que no obtenga el mejor rendimiento de su control de velocidad.

El transmisor debe ajustarse del siguiente modo:

Si las configuraciones del transmisor han sido ajustadas, restablézcalas a los valores predeterminados de fábrica.

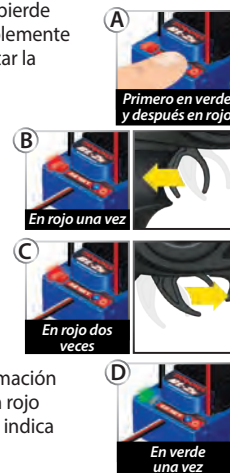
1. Apague el transmisor.
2. Mantenga presionados **MENÚ** y **CONFIGURAR**.
3. Encienda el transmisor.
4. Suelte **MENÚ** y **CONFIGURAR**. La luz de led del transmisor parpadeará en rojo.

5. Presione **CONFIGURAR** para borrar las configuraciones. La luz de led se encenderá en verde fijo y el transmisor se restablecerá a los valores predeterminados de fábrica.

## Programación de configuración del BL-2s (calibración del ESC y del transmisor)

Lea todos los pasos de programación antes de comenzar. Si se pierde durante la programación o recibe resultados inesperados, simplemente desconecte la batería, espere unos segundos, vuelva a conectar la batería y comience nuevamente.

1. Conecte una batería totalmente cargada al BL-2s.
2. Encienda el transmisor (con la velocidad en neutral).
3. Mantenga presionado el botón (A) EZ-Set. La luz de led primero se encenderá en verde y luego en roja. Suelte el botón EZ-Set.
4. Cuando la luz de led parpadee en **ROJO UNA VEZ**, jale del gatillo de velocidad a la posición de alta velocidad y manténgalo allí (B).
5. Cuando la luz de led parpadee en **ROJO DOS VECES**, jale del gatillo de velocidad a la posición de reversa completa y manténgalo allí (C).
6. Cuando la luz de led parpadee en **VERDE UNA VEZ**, la programación está completa. Luego, la luz de led se enciende en verde o en rojo (según la configuración de detección de bajo voltaje), lo cual indica que el BL-2s está encendido y en neutral (D).



## Funcionamiento del BL-2s

Para operar el control de velocidad y probar la programación, coloque el vehículo sobre un bloque o una plataforma estables de modo que ninguna rueda accionada toque el suelo. Desconecte los cables del motor (*consulte la página 12*) para garantizar que el motor no accione las ruedas durante la prueba. No pruebe la programación sin desconectar los cables del motor.

*Tenga en cuenta que en los pasos 1 a 7 mencionados a continuación, la detección de bajo voltaje está **ACTIVADA** (valor predeterminado de fábrica) y la luz de led esté encendida en verde. Si la detección de bajo voltaje está **DESACTIVADA**, la luz de led se encenderá en rojo en lugar de hacerlo en verde, en los pasos 1 a 7 a continuación. **Nunca use baterías LiPo si la detección de bajo voltaje está desactivada.***

1. Con el transmisor encendido, presione y suelte el botón configurar EZ-Set. La luz de led se encenderá en verde. Esto enciende al BL-2s.
2. Aplique la aceleración hacia adelante. La luz de led se apagará hasta que se alcance la potencia de velocidad completa. A velocidad completa, la luz de led se iluminará en verde.
3. Mueva el gatillo hacia adelante para aplicar los frenos. Observe que el control de frenos es totalmente proporcional. La luz de led se apagará hasta que se alcance la potencia en posición completa de frenos. En posición completa de frenos, la luz de led se ilumina en verde.
4. Regrese el gatillo del acelerador a neutral. La luz de led se encenderá en verde.
5. Mueva el gatillo del acelerador nuevamente hacia adelante para colocarlo en marcha atrás (Perfil n.º 1). La luz de led se apagará. Una vez que se alcanza una potencia completa de marcha atrás, la luz de led se iluminará en verde.
6. Para detenerlo, regrese el gatillo del acelerador a neutral. Tenga en cuenta que hay una demora programada al pasar de marcha atrás a hacia adelante. Esto evita que se produzcan daños en la transmisión en superficies de alta tracción.
7. Para apagar el BL-2s, presione el botón EZ-Set hasta que se apague la luz de led (0,5 segundos).

### Selección de perfil del BL-2s

El control de velocidad está establecido de fábrica en el Perfil n.º 1 (100 % hacia adelante, frenos y marcha atrás). Para desactivar la marcha atrás (Perfil n.º 2) o para permitir el 50 % hacia adelante y el 50 % marcha atrás (Perfil n.º 3), siga los pasos a continuación. El control de velocidad debe conectarse al receptor y a la batería y el transmisor debe ajustarse como se describió anteriormente. Para seleccionar los perfiles, debe ingresar al modo de programación.

### Descripción de perfiles

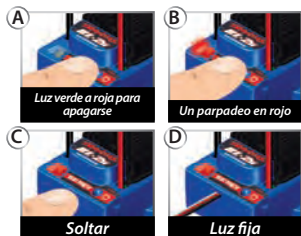
Perfil n.º 1 (modo deportivo): 100 % hacia adelante, 100 % frenos, 100 % marcha atrás

Perfil n.º 2 (modo de carrera): 100 % hacia adelante, 100 % frenos, sin marcha atrás

Perfil n.º 3 (modo de entrenamiento): 50 % hacia adelante, 100 % frenos, 50 % marcha atrás

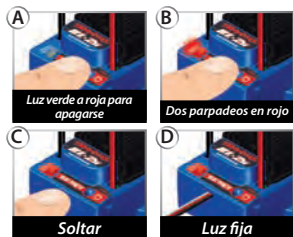
**Selección del modo deportivo** (Perfil n.º 1: 100 % hacia adelante, 100 % frenos, 100 % marcha atrás)

1. Conecte un paquete de batería completamente cargado al BL-2s y encienda su transmisor.
2. Con el BL-2s apagado, mantenga presionado el botón EZ-Set hasta que la luz de led se encienda en verde, luego en rojo y luego comience a parpadear en rojo (indicando los números de perfil).
3. Cuando la luz de led parpadee en rojo una vez, suelte el botón EZ-Set.
4. La luz de led parpadeará y luego se encenderá una luz verde fijo (detección de bajo voltaje ACTIVADA) o una luz roja (detección de bajo voltaje DESACTIVADA). El modelo está listo para conducir.



**Selección del modo de carrera** (Perfil n.º 2: 100 % hacia adelante, 100 % frenos, sin marcha atrás)

1. Conecte un paquete de batería completamente cargado al BL-2s y encienda su transmisor.
2. Con el BL-2s apagado, mantenga presionado el botón EZ-Set hasta que la luz de led se encienda en verde, luego en rojo y luego comience a parpadear en rojo (indicando los números de perfil).
3. Cuando la luz de led parpadee en rojo dos veces, suelte el botón EZ-Set.
4. La luz de led parpadeará y luego se encenderá una luz verde fijo (detección de bajo voltaje ACTIVADA) o una luz roja (detección de bajo voltaje DESACTIVADA). El modelo está listo para conducir.



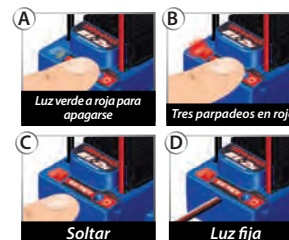
**Selección del modo de entrenamiento** (Perfil n.º 3: 50 % hacia adelante, 100 % frenos, 50 % marcha atrás)

1. Conecte un paquete de batería completamente cargado al BL-2s y encienda su transmisor.
2. Con el BL-2s apagado, mantenga presionado el botón EZ-Set hasta que la luz de led se encienda en verde, luego en rojo y luego comience a parpadear en rojo (indicando los números de perfil).

3. Cuando la luz de led parpadee en rojo tres veces, suelte el botón EZ-Set.

4. La luz de led parpadeará y luego se encenderá una luz verde fijo (detección de bajo voltaje ACTIVADA) o una luz roja (detección de bajo voltaje DESACTIVADA). El modelo está listo para conducir.

**Nota:** Si pasó el modo que usted desea, mantenga presionado el botón EZ-Set y el ciclo de parpadeos se repetirá hasta que suelte el botón y se seleccione un modo.



### Modos de protección y códigos de la luz de led

- **Verde fijo:** Luz que indica que el BL-2s está encendido. La detección de bajo voltaje está ACTIVADA (configuración de baterías de LiPo).
- **Rojo fijo:** Luz que indica que el BL-2s está encendido. La detección de bajo voltaje está DESACTIVADA (configuración de baterías de NiCad/ NiMH). **Nunca use baterías de LiPo si la detección de bajo voltaje está desactivada.**
- **Parpadeo lento en rojo (con la detección de bajo voltaje encendida):** El BL-2s ha ingresado en la protección de bajo voltaje. Cuando el voltaje de la batería comienza a alcanzar el umbral mínimo recomendado de voltaje de descarga para la batería de LiPo, el BL-2s limita la salida de potencia a un 50% de aceleración. Cuando el voltaje de la batería intenta caer por debajo del umbral mínimo, el BL-2s bloquea toda la salida del motor. El led en el control de velocidad parpadeará lentamente en rojo, lo cual indica un bloqueo de bajo voltaje. El BL-2s permanece en este modo hasta que se conecte una batería totalmente cargada.
- **Parpadeo rápido en rojo:** Protección de bloqueo térmico, etapa 1. Si el motor tiene una potencia inferior a la normal y el BL-2s está caliente, el BL-2s ha ingresado en la **etapa 1 de Protección térmica de apagado**, que protege contra el sobrecalentamiento ocasionado por un flujo de corriente excesivo. Si el motor *no tiene potencia* y el BL-2s está muy caliente, el BL-2s ha ingresado en la **etapa 2 de protección térmica de apagado** y se ha bloqueado automáticamente. Deje que el BL-2s se enfríe. Asegúrese de que su modelo cuente con los engranajes correctos para las condiciones (consulte la página 24).
- **Parpadeo muy rápido en rojo:** Se ha presentado un bloqueo térmico y voltaje bajo al mismo tiempo.
- **Alternados; parpadeo en rojo y luego en verde:** Si el motor no tiene potencia, el BL-2s ha ingresado en la protección de sobrevoltaje. Si se usa una batería con un voltaje demasiado alto, el BL-2s ingresa en un modo a prueba de fallos. **ADVERTENCIA:** Si el voltaje de entrada supera los 20 voltios aproximadamente, el ESC puede dañarse. No supere el voltaje pico máximo de entrada de 10.5.
- **Parpadeo en verde:** El BL-2s indica que el nivel del acelerador del transmisor está configurado incorrectamente. Ajuste el nivel del acelerador en la configuración media 0.



El modo de entrenamiento patentado (Perfil n.º 3) reduce la velocidad de la marcha adelante y atrás en un 50%. El modo de entrenamiento se proporciona para disminuir la salida de potencia al permitir que los conductores principiantes controlen mejor el modelo. A medida que las habilidades de manejo mejoran, cambie al modo deportivo o de carrera para obtener un funcionamiento a toda potencia.



### Consejo para cambios rápidos de modo

El BL-2s está establecido en Perfil 1 (modo deportivo) como el valor predeterminado. Para cambiar rápidamente al Perfil 3 (modo de entrenamiento), con el transmisor encendido, presione y mantenga presionado el botón EZ-Set hasta que la luz parpadee en rojo tres veces y luego suelte el botón. Para una potencia total, vuelva a cambiar al Perfil 1 (modo deportivo); para ello, presione y mantenga presionado el botón EZ-Set hasta que la luz parpadee una vez en rojo y luego suelte el botón.



El BL-2s tiene una programación integrada que evita la activación accidental de la marcha atrás mientras está en marcha adelante y viceversa. Debe detener completamente el modelo, liberar el gatillo de velocidad, luego aplicar la aceleración opuesta para colocar al motor en la dirección deseada.

¡Es hora de divertirse! Esta sección contiene instrucciones sobre cómo conducir su modelo y cómo hacerle ajustes. Antes de continuar, lea a continuación algunas precauciones importantes a tener en cuenta.

- Permita que el modelo se enfríe durante algunos minutos entre una puesta en marcha y otra. Esto es especialmente importante cuando se usan paquetes de baterías de alta capacidad (2400mAh y una mayor) para permitir períodos extendidos de puesta en marcha. El control de las temperaturas prolongará la vida útil de las baterías y de los motores.
- No siga operando el modelo con las baterías con poca carga o puede perder el control sobre él. Algunas de las indicaciones de poca carga de las baterías son un funcionamiento lento, servos lentos (vuelven lento al centro). Deténgase de inmediato ante la primera señal de baterías con poca carga. Cuando las baterías en el transmisor pierden la carga, la luz de potencia comienza a parpadear en rojo. Deténgase de inmediato y coloque nuevas baterías.
- No conduzca el modelo de noche, en calles públicas o ante grandes multitudes de gente.
- Si el modelo se detiene con un objeto, no continúe accionando el motor. Retire el objeto antes de continuar. No empuje o jale los objetos con el modelo.
- Ya que el modelo se maneja mediante control radial, puede verse afectado por interferencia radial de distintas fuentes que están fuera de su control. Debido a que la interferencia radial puede provocar pérdidas momentáneas del control radial, permita que haya un margen seguro en todas las direcciones alrededor del modelo para prevenir choques.
- Use el sentido común siempre que conduzca su modelo. Los únicos resultados de conducir intencionalmente de forma abusiva y violenta serán un bajo rendimiento y piezas dañadas. Cuide su modelo para poder disfrutarlo durante mucho tiempo.
- Los vehículos de alto rendimiento producen pequeñas vibraciones que pueden aflojar el hardware con el tiempo. Controle con frecuencia las tuercas de las ruedas y otros tornillos en su vehículo para asegurarse de que todo el hardware permanece bien ajustado.

### Acerca del tiempo de funcionamiento

Un importante factor que afecta el tiempo de funcionamiento es el modelo y la condición de las baterías. La capacidad en miliamperios-hora (mAh) de las baterías determina qué tan grande es el "tanque de combustible". Un paquete de baterías de 3000 mAh en teoría funciona el doble de tiempo que un paquete deportivo de 1500 mAh. Debido a la gran variedad en los tipos de baterías que se encuentran disponibles y los métodos con que pueden cargarse, es imposible brindar tiempos de funcionamiento exactos para el modelo.

Otro factor importante que afecta el tiempo de funcionamiento es la forma de conducir el modelo. Los tiempos de funcionamiento pueden reducirse cuando el modelo se conduce una y otra vez desde la posición de detención hasta la velocidad máxima y con una constante aceleración brusca.

### Consejos para incrementar el tiempo de funcionamiento

- Use baterías con la mayor capacidad en mAh que pueda adquirir.
- Use un cargador con detector de picos de alta calidad.
- Lea y siga todas las instrucciones de mantenimiento y cuidado provistas por el fabricante de las baterías y de cargador.
- Mantenga al BL-2s frío. Logre un gran flujo de aire a través de los disipadores térmicos del ESC.
- Use la configuración correcta de detección de bajo voltaje para su batería (*consulte la página 18*). La detección de bajo voltaje puede estar apagada para un máximo tiempo de funcionamiento de la batería de NiMH. Nunca use baterías LiPo mientras la detección de bajo voltaje esté apagada.
- Disminuya su relación de engranajes. Si instala un piñón más pequeño o un engranaje cilíndrico más grande se reducirá su relación de engranajes, lo que ocasionará menos consumo de corriente proveniente del motor y de la batería y reducirá las temperaturas de funcionamiento.
- Realice mantenimiento a su modelo. No permita que suciedad o piezas dañadas causen agarrotamiento en el tren motriz. Mantenga limpio el motor.

### Capacidad en mAh y salida de potencia

La capacidad en mAh de la batería puede afectar su rendimiento a toda velocidad. Los paquetes de baterías de mayor capacidad sufren menor disminución de voltaje bajo una carga pesada que los paquetes con baja capacidad en mAh. El potencial de voltaje más alto permite mayores velocidades hasta que la batería comienza a descargarse.

### CONDUCCIÓN EN CONDICIONES DE HUMEDAD

Su nuevo modelo Traxxas está diseñado con funciones resistentes al agua para proteger la electrónica en el modelo (receptor, servos, control de velocidad electrónico). Esto le brinda la libertad para divertirse al conducir su modelo a través de charcos, césped mojado, nieve y otras condiciones de humedad. A pesar de la alta resistencia al agua, el modelo no se debe tratar como si fuese sumergible o totalmente resistente al agua al 100%. La resistencia al agua aplica solo a los componentes electrónicos instalados. El conducir en condiciones de humedad requiere de cuidado y mantenimiento especiales de los componentes mecánicos y eléctricos para evitar la corrosión de las piezas metálicas y para mantener su correcto funcionamiento.

### Precauciones

- **Sin la atención adecuada, algunas piezas de su modelo pueden sufrir daños serios a causa del contacto con el agua. Sepa que se requerirán procedimientos de mantenimiento adicionales después de cada puesta en marcha en condiciones de humedad a fin de mantener el rendimiento de su modelo. No conduzca su modelo en condiciones de humedad si no está dispuesto a aceptar las responsabilidades de cuidado y mantenimiento extras.**
- No todas las baterías pueden usarse en ambientes húmedos. Consulte al fabricante para ver si sus baterías pueden usarse en condiciones de humedad. No use baterías LiPo en condiciones de humedad.



- El transmisor Traxxas TQ 2.4GHz no es resistente al agua. No lo someta a condiciones de humedad como lluvia.
- No opere su modelo durante una tormenta u otras inclemencias climáticas en las que puedan ocurrir rayos.
- No permita que su modelo entre en contacto con agua salada (agua de mar), agua salobre (entre agua dulce y agua de mar) u otra agua contaminada. El agua salada es altamente conductiva y corrosiva. Tenga precaución si planifica poner en marcha su modelo en la playa o cerca de ella.
- Incluso un contacto casual con el agua puede reducir la vida útil de su motor. Debe tener especial cuidado de modificar su engranaje y/o su estilo de conducción en condiciones de humedad para extender la vida útil del motor (detalles a continuación).

#### Antes de poner en marcha a su vehículo en condiciones de humedad

1. Consulte la sección "Luego de poner en marcha su vehículo en condiciones de humedad" antes de continuar. Asegúrese de comprender el mantenimiento extra que requiere el ponerlo en marcha en condiciones de humedad.
2. Las ruedas tienen pequeños orificios moldeados para permitir que el aire ingrese al neumático y salga de él durante un funcionamiento normal. El agua ingresará en estos orificios y quedará atrapada dentro de los neumáticos si no se cortan orificios en los neumáticos. Corte dos orificios pequeños (3 mm o 1/8 in de diámetro) en cada neumático. Cada orificio debe encontrarse cerca de la línea central del neumático, a una distancia de 180 grados.
3. Confirme que la junta tórica de la caja del receptor y la cubierta estén instaladas de manera correcta y segura. Asegúrese de que los tornillos estén ajustados y que la junta tórica azul no sobresalga de manera visible del borde de la cubierta.
4. Confirme que sus baterías puedan usarse en condiciones de humedad.

#### Precauciones para el motor

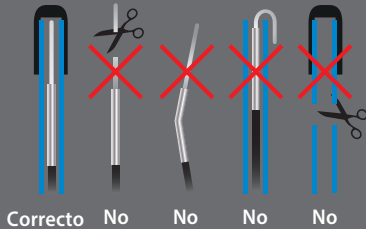
- La vida útil del motor puede verse muy reducida en lodo y agua. Si el motor se moja o se sumerge excesivamente, utilice una aceleración suave (accione el motor lentamente) hasta que no haya exceso de agua. Si se aplica una aceleración total a un motor lleno de agua, se puede ocasionar una rápida falla en el motor. Su hábitos de conducción determinarán la vida útil con un motor mojado. No sumerja el motor en agua.
- No ponga los cambios en el motor según la temperatura cuando lo ponga en marcha en condiciones de humedad. El motor se enfriará debido al contacto con el agua y no dará un indicio preciso del cambio correcto.

#### Luego de poner en marcha a su vehículo en condiciones de humedad

1. Drene los neumáticos; para ello, haga girar los neumáticos a gran velocidad para "lanzar" el agua hacia afuera. Una forma de hacerlo es pasar varias veces a gran velocidad sobre una superficie plana y seca (de ser posible).
2. Retire las baterías.
3. Enjuague el exceso de suciedad y lodo de la camioneta con agua de baja presión, por ejemplo con agua proveniente de una manguera de jardín. No use una lavadora a presión ni otro tipo de agua de alta presión. Evite dirigir el agua hacia adentro de los rodamientos, los diferenciales, etc.
4. Seque la camioneta con aire comprimido (opcional, pero se recomienda hacerlo). Use gafas de seguridad al usar aire comprimido.
5. Retire las ruedas de la camioneta.
6. Rocíe todos los rodamientos, el tren motriz y los sujetadores con un aceite liviano de desplazamiento de agua WD-40® u otro similar.
7. Deje la camioneta en pie o puede secala con aire comprimido. Colocar la camioneta en un lugar cálido y soleado ayudará a secala. El agua y el aceite atrapados continuarán goteando de la camioneta durante algunas horas. Colóquela sobre una toalla o un pedazo de cartón para proteger la superficie debajo de la camioneta.
8. Como medida de precaución, retire la cubierta sellada de la caja del receptor. Si bien es poco probable, es posible que ingrese humedad o pequeñas cantidades de humedad o condensación en la caja del receptor durante la puesta en marcha en condiciones de humedad. Esto puede ocasionar problemas a largo plazo con la electrónica sensible del receptor. Retirar la cubierta de la caja del receptor durante el almacenamiento permite que el aire interior se seque. Este paso puede mejorar la confiabilidad a largo plazo del receptor. No es necesario retirar el receptor ni desenchufar alguno de los cables.
9. **Mantenimiento extra:** Aumente la frecuencia de desarmado, inspección y lubricación de los siguientes elementos. Esto es necesario después del uso extendido en condiciones de humedad si el vehículo no se usará durante un largo período (como una semana o más). Es necesario este mantenimiento extra para evitar que cualquier humedad atrapada corroa los componentes internos de acero.
  - **Rodamientos de caja del muñón de eje:** Extraiga, limpie y vuelva a engrasar los rodamientos.
  - **Engranajes cilíndricos y de piñón:** Inspeccione los engranajes en busca de dientes rotos o residuos alojados entre los dientes. No es necesario lubricar los engranajes.



Para evitar la pérdida de rango de la radio, no retuerza ni corte el cable negro, no doble ni corte la punta de metal y no doble ni corte el cable blanco que se encuentra en el extremo de la punta de metal.



- **Motor:** Extraiga el motor, límpielo con limpiador para motores en aerosol y vuelva a aceitar los rodamientos con aceite liviano. Asegúrese de usar protección para los ojos al usar limpiadores en aerosol.

### CAJA DEL RECEPTOR: CÓMO MANTENER UN SELLO HERMÉTICO

#### Extracción e instalación del equipo de la radio

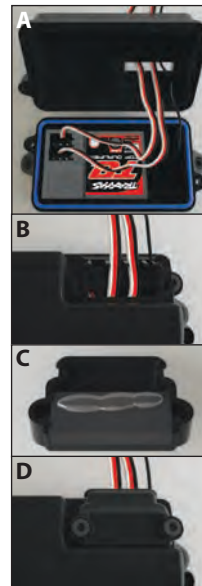
El diseño único de la caja del receptor permite la extracción y la instalación del receptor sin perder el sellado hermético en la caja. La función de sujeción de cables con patente también permite instalar sistemas de radio de recambio y mantener las funciones herméticas de la caja del receptor.

#### Extracción del receptor

1. Retire la sujeción del cable extrayendo los dos tornillos de 2,5x8 mm.
2. Retire la cubierta, retirando los dos tornillos de cabeza de 3x10 mm.
3. Para retirar el receptor de la caja, simplemente levántelo y llévelo hacia el costado. El cable de la antena todavía está dentro del área de sujeción y no puede retirarse aún.
4. Desenchufe los cables del servo del receptor y extraiga el receptor.

#### Instalación del receptor

1. Instale el control de velocidad electrónico (ESC), el servo, y el cableado de la antena a través de la parte superior de la caja del receptor (A).
2. Conecte el ESC y los cables del servo al receptor (*consulte la página 12*).
3. Ate los cables según sea necesario.
4. Asegúrese de que el tubo de luz de la caja esté alineado con la luz de led del receptor. Asegúrese de que la junta tórica esté correctamente asentada en la ranura de la parte inferior de la caja del receptor de modo que la cubierta no la apriete ni dañe de ninguna forma.
5. Coloque la parte superior de la caja del receptor en la parte inferior de la caja del receptor e instale y ajuste los dos tornillos de casquete de 3x10 mm con seguridad.
6. Inspeccione la cubierta para asegurarse de que el sello de la junta tórica no pueda verse.
7. Ordene los cables usando las guías de cables en la parte superior de la caja del receptor (B).

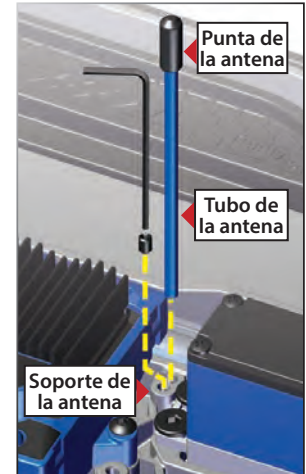


El excedente de ESC y de los cables de servo deben enrollarse dentro de la caja del receptor. Tire hacia afuera todo el cable de antena disponible de la caja del receptor.

8. Coloque una pequeña gota de grasa de silicona (n.º de pieza de Traxxas 1647) en la goma espuma de la sujeción del cable (C).
9. Instale la sujeción del cable y ajuste bien los dos tornillos de 2,5x8 mm (D).

### CONFIGURACIÓN DE LA ANTENA

Para configurar la antena del receptor, retire el tornillo de fijación con la llave "L" de 1,5 mm suministrada. Inserte el tubo de la antena en el soporte mientras se asegura de que el cable de antena esté en la ranura en el soporte de la antena; luego, instale el tornillo de fijación al lado del tubo de la antena. Utilice la llave de 1,5 mm para apretar el tornillo hasta que el tubo de la antena esté fijo en su lugar. **No ajuste de más. No doble ni tuerza el cable de la antena. No acorte el tubo de la antena. Consulte la columna lateral para obtener más información.**

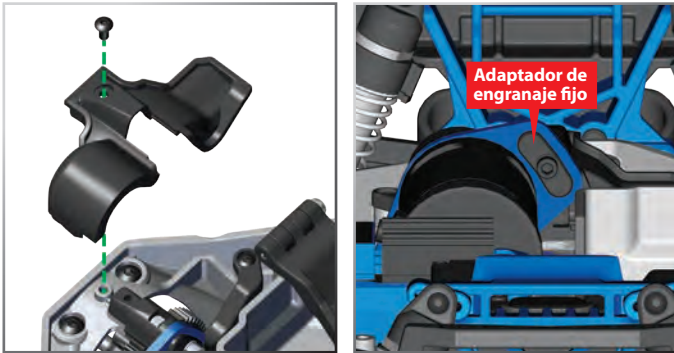


**Al volver a instalar la antena,** primero deslice el cable de la antena en la parte inferior del tubo de la antena hasta que la punta blanca de la antena se encuentre en la parte superior del tubo bajo la tapa negra; luego, siga los pasos anteriormente.

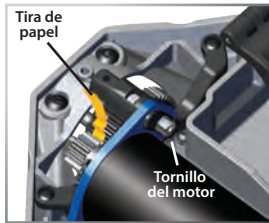
Una vez familiarizado con la conducción de su modelo, quizás necesite hacer ajustes para un mejor rendimiento.

## Ajuste de la rueda dentada

La instalación incorrecta de la rueda dentada es la causa más común del desmontaje de los engranajes cilíndricos. Stampede 4X4 hace que sea prácticamente imposible una malla de engranaje inadecuada. Un adaptador de engranaje fijo instalado en fábrica ayuda a fijar el engranaje de piñón y el engranaje cilíndrico en el lugar para ajustar la rueda dentada. Acceda a los engranajes quitando el tornillo de la cubierta superior.



Si elige hacerlo, también puede configurar la malla del engranaje manualmente sin usar el adaptador de engranaje fijo. Con el adaptador removido, Afloje el tornillo del motor. Corte una tira delgada de papel de cuaderno y colóquela en la malla del engranaje del motor. Deslice el motor y el piñón del engranaje cilíndrico. Vuelva a ajustar el tornillo del motor y luego retire la tira de papel. Usted podrá colocar una nueva tira de papel entre los engranajes sin causar agarrotamiento.



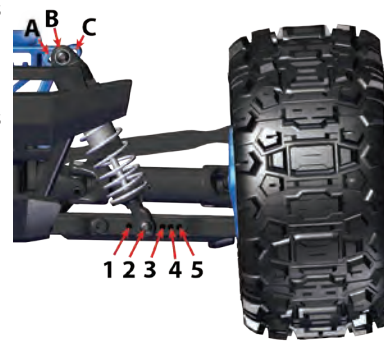
## Posición de instalación de los amortiguadores

Los grandes baches y un terreno irregular requieren una suspensión más suave con los mayores recorrido de suspensión y altura de conducción posibles. Correr sobre una pista preparada o el uso sobre caminos requieren una altura de conducción más baja y configuraciones de suspensión más progresivas y firmes. Las configuraciones de suspensión más progresivas ayudarán a reducir el balanceo de la carrocería (mayor rigidez), el cabeceo al frenar y el hundimiento al acelerar.

La suspensión de su modelo se ha configurado para un rendimiento todoterreno (posición 2 en los brazos de suspensión delanteros y

posición 3 en los brazos de suspensión traseros). Si tiene planeado conducir en superficies duras, deberá realizar los siguientes cambios:

1. Mueva los amortiguadores delanteros a la posición 3 en los brazos de suspensión.
2. Mueva los amortiguadores traseros a la posición 4 o 5 en los brazos de suspensión.
3. Agregue separadores de carga adicionales.
4. No se recomienda la posición 1 para la parte trasera.

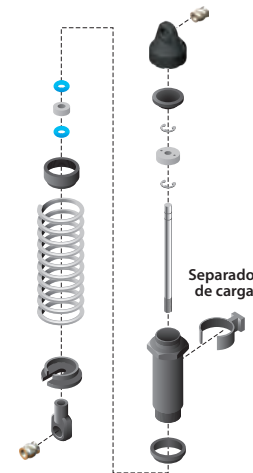


## Ajuste de precisión de los amortiguadores

Los cuatro amortiguadores en el modelo influyen en gran medida en su manejo. Siempre que reconstruya sus amortiguadores o realice cambios en los pistones, los resortes o el aceite, realice siempre tales cambios en pares (delantero o trasero). La selección de pistón depende del rango de viscosidades de aceite que tenga a disposición. Por ejemplo, usar un pistón de dos orificios con un aceite liviano le dará, en algún punto, la misma humedad que un pistón de tres orificios con un aceite más pesado.

Recomendamos usar los pistones de dos orificios con un rango de viscosidades de aceite de entre 10 W y 50 W (disponibles en su distribuidora). Los aceites de viscosidad más fina (30 W o menos) fluyen más suavemente y son más consistentes, mientras que los aceites más densos brindan más humedad. Utilice únicamente aceites para amortiguadores 100 % pura silicona para prolongar la duración del sellado. El aceite del amortiguador tiene configuración de fábrica de 50 W en los amortiguadores delanteros y traseros.

La altura de conducción del modelo se puede regular al agregar o quitar los separadores de carga tipo resorte y gancho. Regule la altura de conducción de manera tal que los brazos de suspensión se encuentren levemente por encima y paralelos al piso. Observe cómo maneja las curvas el modelo. Una correcta configuración añadirá estabilidad y evitará los giros sin control. Experimente distintos aceites para resortes y amortiguadores para descubrir qué funciona mejor para sus condiciones de pista actuales.



**Cuadro de compatibilidad de engranajes:**

La tabla siguiente muestra los rangos de combinación de engranajes recomendados para su modelo.

**Engranaje cilíndrico**

		50	52	54
Engranaje piñón	9	15.83	16.47	17.10
	10	14.25	14.82	15.39
	11	12.95	13.47	13.99
	12	11.88	12.35	12.83
	13	10.96	11.40	11.84
	14	10.18	10.59	10.99
	15	9.50	9.88	10.26
	16	8.91	9.26	9.62
	17	8.38	8.72	9.05
	18	7.92	8.23	8.55
	19	7.50	7.80	8.10
20	7.13	7.41	7.70	

- Configuración al abrir la caja, recomendada para la mayoría de recorridos, baterías de 6 o 7 celdas NiMH, LiPo 2s
- Engranaje preferido para vehículos todo terreno y extremo
- Adaptable, no se recomienda

**Centrado de los servos**

Si los controles de ajuste de su transmisor parecen fuera de lugar, puede necesitar centrar nuevamente su servo. Además, cada vez que su servo haya sido retirado para mantenimiento o limpieza, deberá ser centrado nuevamente antes de su instalación en el modelo.

1. Extraiga la bocina del servo de dirección.
2. Conecte el servo de dirección al canal 1 en el receptor. Conecte el control de velocidad electrónico (ESC) al canal 2. El cable blanco en el cable del servo se ubica hacia la luz de led del receptor.
3. Coloque baterías "AA" nuevas en el transmisor y coloque el interruptor de encendido en la posición de encendido.
4. Gire el ajuste del nivel de dirección en el transmisor hacia la posición central "0".
5. Desconecte los cables del motor (consulte la página 12) para evitar que el motor gire durante los siguientes pasos.
6. Conecte una nueva batería al control de velocidad y encienda el ESC (consulte la página 18). El eje del salida del servo saltará automáticamente a su posición central.
7. Desconecte el modelo de la fuente de energía y luego apague el transmisor. El bocina del servo está listo para ser instalado. Tenga cuidado de no mover el eje del servo al instalar la bocina del servo.
8. Verifique el funcionamiento del servo; para ello, gire la rueda de dirección hacia un lado y otro para garantizar que el mecanismo esté bien centrado y que haya igual recorrido en ambas direcciones. Utilice la perilla de nivel de la dirección del transmisor para ajustar con precisión la posición de la bocina del servo de manera tal que el modelo se dirija en línea recta cuando la rueda de dirección está en neutral.

**Motores and engranajes**

Una de las ventajas más importantes para la transmisión de su modelo es la muy amplia variedad de relaciones de engranajes disponibles. Puede estar engranado lo suficientemente bajo como para hacer funcionar un motor modificado muy caliente. Puede estar engranado lo suficientemente bajo como para hacer funcionar un motor modificado muy caliente. Un motor modificado debe estar engranado más bajo (más alto numéricamente) que un motor estándar, ya que alcanzará su máxima potencia a más rpm. Un motor modificado que esté mal engranado puede de hecho ser más lento que un motor estándar con el engranaje correcto. Utilice la siguiente fórmula para calcular la relación general para combinaciones que no estén enumeradas en el cuadro:

$$\frac{\# \text{ Dientes de engranaje cilíndrico}}{\# \text{ Dientes de piñón}}$$

$$\times 2.85 = \text{Relación final de engranajes}$$

Si le preocupa que el engranaje sea superior al correcto, verifique la temperatura de la batería y del motor. Si la batería está extremadamente caliente o el motor está demasiado caliente como para tocarlos, probablemente su modelo tenga un engranaje demasiado alto. Si no puede conducir su modelo durante al menos cuatro minutos antes de que se acabe la carga de la batería, entonces cambie a una relación de engranajes más baja. Esta prueba de temperatura asume que el modelo tiene el peso estándar aproximado de fábrica y que funciona sin restricciones ni excesivos fricción, arrastre ni agarrotamiento y que la batería está completamente cargada y en buenas condiciones.

El modelo está equipado con el motor BL-2s de 3300 kV. La combinación de engranajes que viene de fábrica en cada modelo proporciona una buena aceleración total y velocidad máxima. Si desea una mayor velocidad máxima y menos aceleración, instale el engranaje de alta velocidad opcional (más dientes). El engranaje de alta velocidad opcional está previsto para un manejo a alta velocidad sobre superficies duras, por lo que no se recomienda para todo terreno ni constantes arranques y detenciones.

El motor BL-2s de 3300 kV está equipado con un ventilador de refrigeración integrado que es efectivo durante un funcionamiento de mediana a alta velocidad. La caja de cambios está especialmente ventilada para enfriar el motor. Los arranques y las paradas repetitivas en distancias cortas crean un exceso de calor y no permitirán que el ventilador enfríe apropiadamente el motor. Para este tipo de conducción, se recomiendan engranajes de piñones más pequeños para reducir la carga en el motor.

**Ajuste del embrague antirrebote**

El modelo está equipado con un embrague antirrebote regulable que está incorporado dentro del engranaje cilíndrico grande. El objetivo del embrague antirrebote es regular la cantidad de potencia que se envía a las ruedas para evitar que patinen. Cuando se desliza, el embrague antirrebote emite un sonido agudo, como un zumbido. Para ajustar el embrague antirrebote, retire el conjunto del engranaje del embrague antirrebote de su modelo (consulte las instrucciones en la página 28), y gire la tuerca de ajuste en sentido horario para ajustar, o en sentido antihorario para aflojar. Regule el embrague antirrebote de forma tal que pueda oírlo deslizarse por un momento desde la posición de detenido a toda aceleración. (Conozca más acerca del ajuste del embrague antirrebote en la columna lateral).



### Ruedas y neumáticos

Se pueden adaptar muchos tipos de neumáticos y ruedas de recambio para usarlos en su modelo. La mayoría afectarán el ancho general y la geometría de la suspensión del modelo. Las compensaciones y las dimensiones diseñadas en las ruedas del modelo son intencionales; por lo tanto, Traxxas no puede recomendar el uso de ruedas que no sean de Traxxas y que cuenten con especificaciones diferentes. El diámetro de las ruedas es un diseño innovador y existe una variedad de diferentes neumáticos a su disposición para que experimente, además de los neumáticos incluidos en el modelo (enumerados en su lista de piezas). Se recomienda experimentar con distintos tipos de neumáticos para ver cuáles funcionan mejor en el terreno donde se pone en marcha el modelo. Al momento de seleccionar los neumáticos, tenga en cuenta el diámetro general y el compuesto de caucho (duro o blando). Si el diámetro general del neumático se ve significativamente incrementado, necesitará usar un engranaje de piñón más pequeño para compensar por el neumático más grande. Los neumáticos de compuestos más blandos con muchos tacos cortos generalmente funcionan mejor sobre superficies duras y secas. Sobre lodo suelto, funciona mejor un neumático con tacos largos. Consulte su lista de piezas para ver las ruedas y los neumáticos accesorios

### AJUSTES DE PRECISIÓN DE LOS DIFERENCIALES DE ENGRANAJES SELLADOS

La acción de los diferenciales de engranajes delanteros y traseros se pueden ajustar a las diferentes condiciones de conducción y requisitos de rendimiento, sin desensamblar o retirar el sistema de suspensión.

Los diferenciales están sellados de fábrica para mantener un rendimiento consistente a largo plazo. El cambio de aceite en los diferenciales por uno de mayor o menor viscosidad variará las características de rendimiento de los diferenciales. El cambio a un aceite de mayor viscosidad en los diferenciales reducirá la tendencia de que la corriente del motor se transfiera a la rueda con la menor tracción. Puede observar esto al hacer giros pronunciados sobre superficies resbaladizas. Las ruedas sin carga sobre el lado del giro tienen la menor tracción y tienden a girar a RPM extremadamente altas. Un aceite de mayor viscosidad (más denso) hará que los diferenciales actúen como un diferencial autobloqueante, lo que distribuye igual corriente a las ruedas izquierdas y derechas.

El Stampede 4X4 generalmente se beneficiará de un aceite de mayor viscosidad al trepar o correr sobre superficies de baja tracción.

**Nota:** Un aceite más pesado permitirá que la corriente sea transferida incluso si uno o más neumáticos no tocan el piso. Esto puede aumentar las posibilidades de que el vehículo vuelque en superficies de alta tracción.

De fábrica, los diferenciales delanteros y traseros cuenta con aceite de silicona de viscosidad SAE 30.000W.

Utilice únicamente aceite de silicona en los diferenciales. Traxxas ofrece aceites de viscosidades variadas entre SAE 10 000W y 500 000W (consulte su lista de piezas). ((consulte la lista de piezas). Los diferenciales se deben extraer del vehículo y desarmar para cambiar o reemplazar el aceite. Siga los pasos a continuación para acceder y aplicar en los diferenciales delantero y trasero:

#### Diferencial delantero:

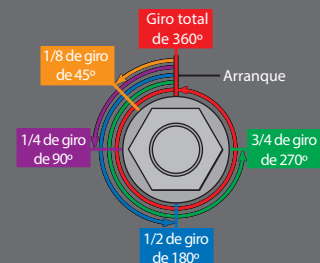
1. Retire los dos tornillos de cabeza semiesférica de 3x15 mm que aseguran la estructura del paragolpes superior a la cubierta del diferencial (diferencial).
2. Voltee el chasis y retire los tres tornillos avellanados de 4x10 mm que sostienen el paragolpes/placa delantera protectora al mamparo. Los dos tornillos traseros no se deben retirar.
3. Deslice hasta retirar el conjunto del paragolpe del chasis.
4. Retire el tornillo de cabeza semiesférica del 3x15 mm de la barra de acoplamiento del diferencial.
5. Deslice para retirar la barra de acoplamiento de la camioneta.
6. Retire dos tornillos de cabeza semiesférica de 3x15 mm de la cubierta del diferencial. No retire los dos tornillos que aseguran la torre del amortiguador.
7. Use una llave hexagonal del 1,5 mm para retirar los dos tornillos pasadores que sostienen las horquillas de eje en los ejes de salida del diferencial. Retire la cubierta del diferencial y deslice el diferencial para retirar de la parte delantera de la cubierta.
8. Para volver a instalar el diferencial, invierta los pasos.

#### Diferencial trasero:

1. Retire los dos tornillos de cabeza semiesférica de 3x20 mm que aseguran la estructura del paragolpes superior a la cubierta del diferencial (diferencial).
2. Voltee el chasis y retire los dos tornillos avellanados de 3x12 mm que sostienen el paragolpes/placa de deslizamiento al mamparo. Los dos tornillos delanteros no se deben retirar.



Para lograr un óptimo punto de inicio para el embrague antirrebote de este modelo, el conjunto del engranaje del embrague de su modelo (consulte las instrucciones de la página 28) y apriete el embrague antirrebote ajustando la tuerca en sentido horario hasta que el embrague que ajusta el resorte colapse totalmente (no lo apriete demasiado); luego gire la tuerca del embrague una vuelta en sentido antihorario.

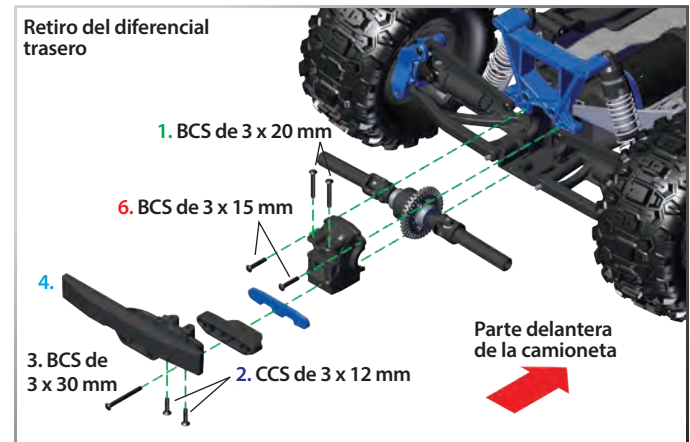
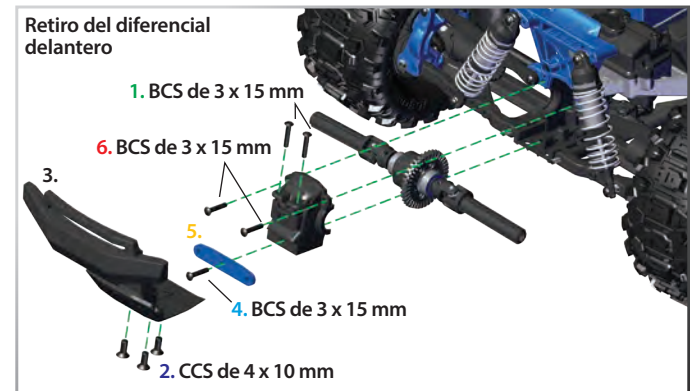


No conduzca su modelo con el resorte de ajuste del embrague antirrebote totalmente plegado. La configuración mínima recomendada para el embrague antirrebote es 1/2 vuelta en sentido antihorario desde la posición totalmente plegada.

3. Retire el tornillo de cabeza semiesférica de 3x30 mm de la estructura del paragolpes y de la barra de acoplamiento.
4. Deslice hasta retirar el conjunto del paragolpe del chasis.
5. Retire la barra de acoplamiento del chasis.
6. Retire dos tornillos de cabeza semiesférica de 3x15 mm de la cubierta del diferencial. No retire los dos tornillos que aseguran la torre del amortiguador.
7. Retire la cubierta del diferencial y deslice el diferencial para retirarlo de la parte delantera de la cubierta.
8. Para volver a instalar el diferencial, invierta los pasos.

**Recarga de los diferenciales:**

1. Retire los cuatro tornillos de 2,5x10 mm de la cubierta del diferencial y separe cuidadosamente las mitades de la cubierta. Trabaje con una torre para recolectar cualquier líquido que gotee del diferencial.
2. Drene el líquido del diferencial. Posiblemente quiera retirar las placas de satélites del diferencial para que esto sea más fácil.
3. Coloque las placas de satélite nuevamente en la cubierta del diferencial, si las retiró. Llene la cubierta del diferencial con el líquido hasta que las placas de satélite queden sumergidas hasta la mitad.
4. Vuelva a juntar las mitades de la cubierta del diferencial, teniendo cuidado al alinear los orificios de los tornillos. Asegúrese de que la junta de goma esté en su lugar; de lo contrario podrían producirse pérdidas en el diferencial.
5. Instale los tornillos de 2,5x10 mm y apriete firmemente.



Su modelo requiere mantenimiento a tiempo para permanecer en óptimas condiciones de funcionamiento. **Los siguientes procedimientos deben tomarse con seriedad.**

**Inspeccione el modelo con frecuencia para detectar daños o desgaste evidentes. Considere los siguientes aspectos:**

1. Piezas rotas, dobladas o dañadas
2. Controle las ruedas y la dirección para detectar agarrotamiento.
3. Controle el funcionamiento de los amortiguadores.
4. Verifique los cables para detectar cables deshilachados o conexiones sueltas.
5. Controle el montaje del receptor, los servos y el control de velocidad.
6. Verifique el ajuste de las tuercas con una llave.
7. Verifique el funcionamiento del sistema de radio, especialmente el estado de las baterías.
8. Verifique que no haya tornillos sueltos en la estructura del chasis o en la suspensión.
9. Compruebe el funcionamiento del servo de dirección y verifique que no esté agarrotado.
10. Inspeccione los engranajes en busca de dientes rotos o residuos alojados entre los dientes.
11. Verifique el ajuste del embrague de engranaje antirrebote.

**Otras tareas periódicas de mantenimiento:**

• **Almohadillas de embrague antirrebote (material de fricción):**

Bajo condiciones normales de uso, el material de fricción en el embrague antirrebote se desgasta lentamente. Si el grosor de cualquiera de las almohadillas de embrague antirrebote es de 1,8 mm o menos, se debe reemplazar el disco de fricción.

Mida el grosor de las almohadillas con calibradores o mediante la comparación con el diámetro de las llaves hexagonales de 1,5 y 2 mm provistas con el modelo.

- **Chasis:** Mantenga el chasis libre de suciedad y mugre acumulados. Inspeccione periódicamente el chasis en busca de daños.
- **Dirección:** Con el tiempo, puede notar que el sistema de dirección está más flojo. Existen varios componentes que se desgastarán con el uso. Reemplace estos componentes según sea necesario para restablecer los valores de tolerancia de fábrica. Los cojinetes de la



palanca acodada podrán ser reemplazará con rodamientos de eje 5x8mm (pieza n.º 2728).

- **Motor:** Cada 10 a 15 puestas en marcha, extraiga, limpie y lubrique el motor. Use un producto, por ejemplo un aerosol de limpieza para motores eléctricos, para eliminar la suciedad del motor. Luego de la limpieza, lubrique los rodamientos en cada extremo del motor con una gota de aceite liviano para motores eléctricos.
- **Amortiguadores:** Mantenga el nivel de aceite completo en los amortiguadores. Utilice únicamente aceites para amortiguadores 100 % pura silicona para prolongar la duración del sellado. Si tiene pérdidas en la parte superior del amortiguador, inspeccione la cámara en la tapa superior en busca de señales de daños o distorsión debido a un ajuste excesivo. Si la parte inferior del amortiguador pierde, entonces es hora de una renovación. El kit de renovación de Traxxas para dos amortiguadores es la pieza n.º 2362.
- **Suspensión:** Inspeccione periódicamente el modelo en busca de señales de daños, como pasadores de suspensión doblados o sucios, tensores doblados, tornillos flojos y cualquier señal de alguna pieza bajo presión o doblada. Reemplace los componentes según sea necesario.
- **Sistema de transmisión:** Inspeccione el sistema de transmisión en busca de señales de desgaste, como horquillas desgastadas, semiejes sucios y cualquier ruido o pieza doblada que no sea normal. Si una junta en U se rompe, es hora de reemplazar la pieza. Extraiga la cubierta de engranajes. Inspeccione el engranaje cilíndrico para ver su desgaste y controle el ajuste de los tornillos de presión en los engranajes de piñón. Ajuste, limpie o reemplace los componentes según sea necesario.

**Almacenamiento**

Cuando termine de usar el modelo por el día, séquelo con aire comprimido o use un cepillo de cerdas suaves para quitar el polvo del vehículo.

Desconecte siempre la batería y extraiga la batería del modelo siempre que el modelo esté guardado. Si el modelo estará guardado durante un largo tiempo, extraiga también las baterías del transmisor.



Use siempre protector para los ojos cuando utilice aire comprimido o limpiadores y lubricantes en aerosol.

### Retiro de la suspensión y el embrague antirrebote

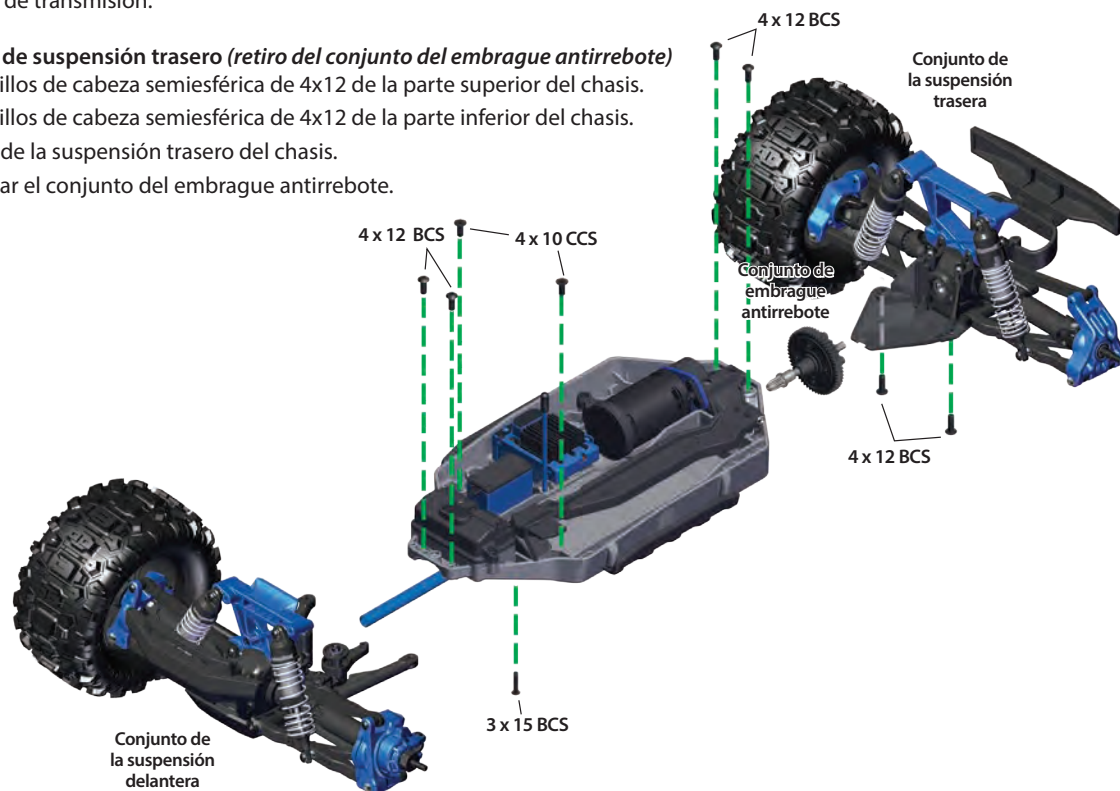
El modelo fue diseñado teniendo en cuenta su facilidad para el desmontaje. Todo el conjunto de la suspensión delantera y trasera se pueden extraer del chasis dejando el chasis totalmente intacto retirando unos tornillos. Consulte las vistas ampliadas incluidas en su Guía de servicio y soporte técnico de su modelo para ver los diagramas de ensamblaje completos.

#### • Retiro del módulo de suspensión delantero

1. Retire los dos tornillos de cabeza semiesférica de 4x12 de la parte delantera del chasis.
2. Retire los dos tornillos de cabeza semiesférica de 4x10 de la parte superior del chasis.
3. Retire el tornillo de cabeza semiesférica de 3x15 de la varilla de dirección debajo del chasis.
4. Retire el conjunto de suspensión delantera del chasis.
5. El eje de transmisión saldrá junto con el módulo delantero. Retire el tornillo pasador para extraer el eje de transmisión.

#### • Retiro del módulo de suspensión trasero (*retiro del conjunto del embrague antirrebote*)

1. Retire los dos tornillos de cabeza semiesférica de 4x12 de la parte superior del chasis.
2. Retire los dos tornillos de cabeza semiesférica de 4x12 de la parte inferior del chasis.
3. Retire el conjunto de la suspensión trasero del chasis.
4. Ahora puede retirar el conjunto del embrague antirrebote.







# **STAMPEDE** **4x4** **BRUSHLESS**

MANUAL DEL PROPIETARIO

## **TRAXXAS**

6250 TRAXXAS WAY, MCKINNEY, TEXAS 75070  
1-888-TRAXXAS